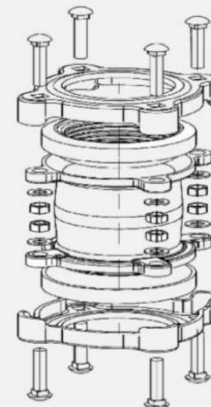
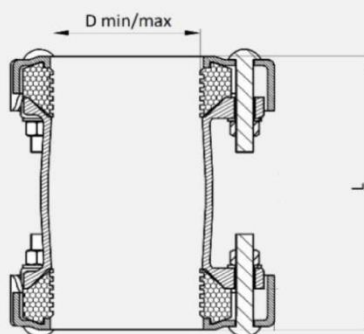


Łączniki rurowe ŁR Collar for pipes of various materials **ŁR** Трубные муфты **ŁR**



Tablica wymiarów | Table of sizes | Таблица размеров

DN	L	D min/max
[mm]	[mm]	[mm]
50	225	46-70
65	225	70-95
80	235	88-123
100	240	108-143
125	250	133-168
150	250	159-194
200	270	200-235
250	280	250-285
300	290	315-350

PL Długości kształtek zgodnie z PN-EN545:2010 i/lub ZN-MB 02.ŁR
Ciśnienie robocze PN10, PN16

TECHNICZNY OPIS PRODUKTU:
patrz rozdział „Warunki techniczne i odbiorowe”, Karta Techniczna III

EN The lengths of fittings conform to PN EN545:2010 and/or ZN-MB 02.ŁR
Work pressure PN10, PN16

TECHNICAL DESCRIPTION OF THE PRODUCT:
see chapter “Technical terms and loading”, technical page III

RUS Размеры фитингов соответствуют норме PN EN545:2010 и/либо ZN-MB 02.ŁR

Рабочее давление PN10, PN16

ТЕХНИЧЕСКОЕ ОПИСАНИЕ ИЗДЕЛИЯ:
см. раздел «Технические условия и отгрузка»,
Техническая ссылка III

Karta Techniczna | Technical page | Техническая ссылка



PL

MATERIAŁY

Korpus [elementy żeliwne, żeliwo sferoidalne zgodne z PN-EN 545:2010]

- malowanie proszkowe RA L5005 [kolor niebieski] grubość powłoki $\geq 250\mu\text{m}$

Połączenia śrubowe

- pokrycie: cynk galwaniczny lub ogniowy, stal nierdzewna A2

Uszczelnienie

- guma EPDM lub NBR

ZAKRES ZASTOSOWANIA

Do budowy instalacji przesyłowych wody pitnej [wodociągi] i innych cieczy neutralnych, przesyłanych pod ciśnieniem lub bez.

EN

MATERIALS

Body [cast iron elements according to PN-EN 545:2010]

- powder coating RA L5005 [blue color], coating thickness $\geq 250\mu\text{m}$

Bolts connections

- cover: galvanized zinc or termo diffusion zinc, A2 stainless steel

Gaskets

- EPDM or NBR gasket

APPLICATION RANGE

Installations for transmission of drinking water [waterworks] and other neutral liquids under pressure or without pressure,

RUS

МАТЕРИАЛЫ

Корпус (чугунные элементы, сфероидальный чугун согласно стандартам PN-EN 545:2010)

- порошковая покраска RA L5005 (голубой цвет), толщина покрытия $\geq 250\mu\text{m}$

Соединение болтами

- покрытие: гальванизированный цинк или термодиффузия, нержавеющая сталь A2

Манжеты

- резина EPDM или NBR

СФЕРА ПРИМЕНЕНИЯ

Для монтажа линий подачи питьевой воды (водопроводы) и прочих нейтральных жидкостей, подаваемых под давлением или без него,