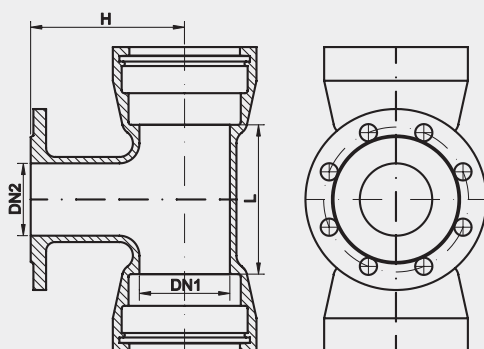


## Trójniki dwukielichowo-kołnierzowe MMA

Double socket tee with flanged branch MMA Двухраструбные фланцевые тройники MMA



Tablica wymiarów | Table of sizes | Таблица размеров

DN1	DN2	L	H	DN1	DN2	L	H
[mm]	[mm]	[mm]	[mm]	[mm]	[mm]	[mm]	[mm]
80	50	180	160	400	250	385	390
80	80	170	165	400	300	450	400
100	50	170	170	400	300	400	400
100	80	160	180	400	400	560	420
100	100	210	180	500	80	190	420
125	80	165	180	500	100	215	420
125	100	190	190	500	150	280	430
150	50	170	200	500	200	330	430
150	80	170	205	500	250	350	450
150	100	195	210	500	300	450	460
150	150	245	220	500	400	565	480
200	80	180	225	500	500	680	500
200	100	200	240	600	80	200	480
200	150	260	245	600	100	210	490
200	200	315	260	600	150	330	450
250	80	180	265	600	150	270	500
250	100	200	270	600	200	340	500
250	150	260	280	600	250	400	500
250	200	315	290	600	300	460	530
250	250	380	300	600	400	570	540
300	80	180	295	600	600	800	580
300	100	205	300	700	200	345	525
300	150	305	310	700	500	650	560
300	200	285	320	700	700	925	600
300	250	380	330	800	150	300	590
300	300	435	340	800	200	350	585
350	80	200	325	800	300	460	600
350	100	200	325	800	300	580	600
350	150	320	335	800	400	580	621
350	200	330	345	800	500	700	640
350	250	380	355	800	600	1045	645
350	300	440	365	800	600	810	660
350	350	500	375	800	800	1045	675
400	80	185	355	1000	200	360	705
400	100	160	350	1000	300	470	730
400	150	235	370	1000	400	570	745
400	150	270	370	1000	600	820	760
400	200	290	380	1000	1000	1290	825
400	200	325	380	1200	400	600	850
400	250	350	390	1200	600	840	885

**PL** Długości kształtek zgodne z PN-EN545:2010 i/lub ZN-MB 02.MMA

Połączenie kołnierzowe i owiercenie PN-EN 1092-2:1999 [DIN 2501], ciśnienie robocze PN10, PN16

**WYMIARY KOŁNIERZY:** patrz rozdział „Warunki techniczne i odbiorowe”, Karta Techniczna „Wymiary całkowite kołnierzy zgodnie z normą PN-EN 1092-2”

**TECHNICZNY OPIS PRODUKTU:** patrz rozdział „Warunki techniczne i odbiorowe”, Karta Techniczna I

**EN** The lengths of fittings conform to PN EN545:2010 and/or ZN-MB 02.MMA

Flanged connections and holes PN-EN 1092:1999 [DIN 2501], work pressure PN10, PN16

**SIZES OF FLANGES:** see chapter “Technical terms and loading”, technical page “Complect sizes of flanges according to standard PN-EN 1092-2”

**TECHNICAL DESCRIPTION OF THE PRODUCT:** see chapter “Technical terms and loading”, technical page I

**RUS** Размеры фиттингов соответствуют норме PN EN545:2010 и/либо ZN-MB 02.MMA

Фланцевые соединения и отверстия PN-EN 1092:1999 (DIN 2501), рабочее давление PN10, PN16

**РАЗМЕРЫ ФЛАНЦЕВ:** см. раздел «Технические условия и отгрузка», Техническая ссылка «Полные размеры фланцев согласно норме PN-EN 1092-2»

**ТЕХНИЧЕСКОЕ ОПИСАНИЕ ИЗДЕЛИЯ:** см. раздел «Технические условия и отгрузка», Техническая ссылка I

**Karta Techniczna** | Technical page | Техническая ссылка



PL

**MATERIAŁ KORPUSU:** żeliwo sferoidalne zgodnie z PN-EN 545:2010

**WARUNKI ODBIOROWE:** próba szczelności zgodnie z PN-EN 545:2010

**OPCJONALNE STANDARDY WYKONANIA ZABEZPIECZEŃ  
ANTYKOROZYJNYCH**

**Zabezpieczenie zewnętrzne:**

- malowanie proszkowe RA L5005 (kolor niebieski) grubość powłoki  $\geq 250\mu\text{m}$ , lub
- malowanie proszkowe RA L3000 (kolor czerwony) grubość powłoki  $\geq 250\mu\text{m}$ , lub
- malowanie natryskowe RA L9005 (kolor czarny) grubość powłoki  $\geq 120\mu\text{m}$ .

**Wykładziny wewnętrzne:**

- malowanie proszkowe analogiczne jak dla zabezpieczenia zewnętrznego, lub
- warstwa zaprawy cementowej [zgodnie z DIN2614] grubość 4-9 mm

**ZAKRES ZASTOSOWANIA**

Do budowy instalacji przesyłowych wody pitnej (wodociągi) i innych cieczy neutralnych, przesyłanych pod ciśnieniem lub bez, w temperaturze do 120°C.

EN

**MATERIAL OF BODY:** spheroidal iron cast according to the norms PN-EN 545:2010

**SHIPPING CONDITIONS:** leak test according to the norms PN-EN 545:2010

**POSSIBLE EMBODIMENT OF THE CORROSION RESISTANT COATING**

**External cover:**

- powder coating RA L5005 (light blue color), coating thickness  $\geq 250\mu\text{m}$ , or
- powder coating RA L3000 (red color), coating thickness  $\geq 250\mu\text{m}$ , or
- spray coating RA L9005 (black color), coating thickness  $\geq 120\mu\text{m}$ .

**Internal cover:**

- powder painting like for external cover, or
- cement coating [according DIN2614], thickness 4-9mm

**APPLICATION RANGE**

Installations for transmission of drinking water (waterworks) and other neutral liquids, fed under pressure or without it, at temperatures up to 120°C.

RUS

**МАТЕРИАЛ КОРПУСА:** сфероидальный чугун согласно стандартов PN-EN 545:2010

**УСЛОВИЯ ОТГРУЗКИ:** испытание на герметичность согласно стандартов PN-EN 545:2010

**ВОЗМОЖНЫЕ ВАРИАНТЫ ВЫПОЛНЕНИЯ АНТИКОРРОЗИЙНОГО ПОКРЫТИЯ**

**Внешнее покрытие:**

- порошковая покраска RA L5005 (голубой цвет), толщина покрытия  $\geq 250\mu\text{m}$ , либо
- порошковая покраска RA L3000 (красный цвет), толщина покрытия  $\geq 250\mu\text{m}$ , либо
- порошковая покраска RA L9005 (черный цвет), толщина покрытия  $\geq 120\mu\text{m}$ .

**Внутреннее покрытие:**

- порошковая покраска, как и для наружного покрытия, либо
- цементное покрытие (в соответствии с DIN2614), толщина покрытия 4-9мм

**СФЕРА ПРИМЕНЕНИЯ**

Для монтажа линий подачи питьевой воды (водопроводы) и прочих нейтральных жидкостей, подаваемых под давлением или без него, при температуре до 120°C.