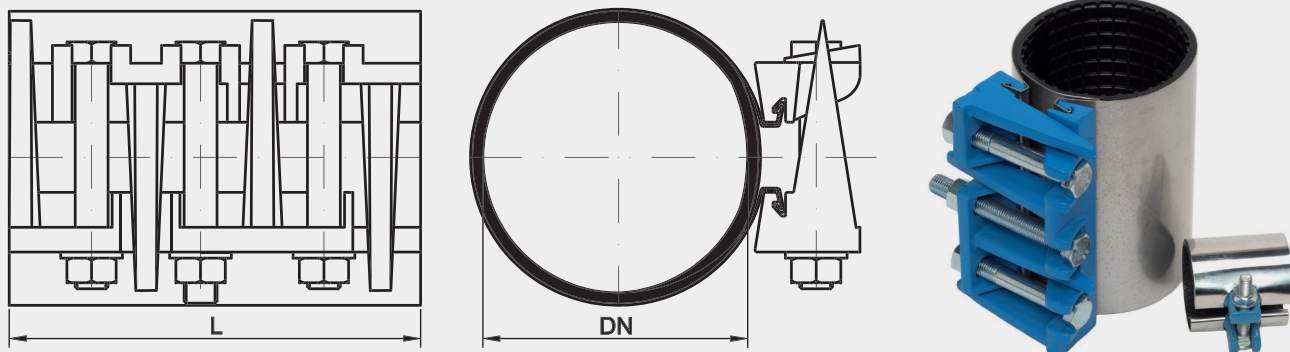


## Opaski naprawcze Repair clamps Ремонтные хомуты



Tablica wymiarów | Table of sizes | Таблица размеров

DN	L	D min/max
[mm]	[mm]	[mm]
3/4	75	26-30
1	75	33-37
1,1/4	75	42-46
1,1/2	75	48-51
2	75	60-64
2,1/2	75	75-80
65	200	75-80
80	200	85-95
90	200	95-104
100	200	105-115
110	200	115-123
150	200	155-165
160	200	167-175
200	200	219-227
250	200	246-279
300	200	323-340
400	200	423-448
500	200	525-540
600	200	628-643

### Opaski naprawcze

Opaski służą do szybkiego i łatwego [doraźnego] usuwania przecieków rurociągów. Dla zapewnienia szczelności należy dobrać opaskę w zależności od nominalnej średnicy naprawianej rury.

### Single clamp repair collar for pipes

Single clamp repair collar for pipes are used for quick and easy [temporary] removal of pipeline leaks. To ensure sealing, the band should be selected depending of the nominal diameter of the pipe to be repaired.

### Ремонтные хомуты

Хомуты предназначены для быстрого и легкого (удобного) предотвращения утечки из водопровода. Для обеспечения герметичности, соответствующий хомут следует подобрать в зависимости от номинального диаметра ремонтируемой трубы.



Ciśnienie robocze PN10, PN16

**TECHNICZNY OPIS PRODUKTU:**  
patrz rozdział „Warunki techniczne i odbiorowe”, Karta Techniczna V



Work pressure PN10, PN16

**TECHNICAL DESCRIPTION OF THE PRODUCT:**  
see chapter “Technical terms and loading”, technical page V



Рабочее давление PN10, PN16

**ТЕХНИЧЕСКОЕ ОПИСАНИЕ ИЗДЕЛИЯ:**  
см. раздел «Технические условия и отгрузка»,  
Техническая ссылка V

**Karta Techniczna** | Technical page | Техническая ссылка

V

**PL** **MATERIAŁY**

**Korpus** [elementy żeliwne, żeliwo sferoidalne zgodne z PN-EN 545:2010]

- malowanie proszkowe RA L5005 [kolor niebieski] grubość powłoki  $\geq 250\mu\text{m}$ ,

**Połączenia śrubowe**

- pokrycie: cynk galwaniczny lub ogniowy

**Obejma**

- stal nierdzewna

**Uszczelnienie**

- płaszcz gumowy ryflowany na całej powierzchni

**ZAKRES ZASTOSOWANIA**

Do budowy instalacji przesyłowych wody pitnej [wodociągi] i innych cieczy neutralnych, przesyłanych pod ciśnieniem lub bez, w temperaturze do 120°C.

**EN** **MATERIALS**

**Body** [cast iron elements according to PN-EN 545:2010]

- powder coating RA L5005 [blue color], coating thickness  $\geq 250\mu\text{m}$

**Bolts connections**

- cover: galvanized zinc or thermo diffusion zinc

**Clamp**

- stainless steel

**Sealing**

- rubber grooved cover on all surface

**APPLICATION RANGE**

Installations for transmission of drinking water [waterworks] and other neutral liquids under pressure or without pressure, with temperature up to 120°C.

**RUS** **МАТЕРИАЛЫ**

**Корпус** (чугунные элементы, сфероидальный чугун согласно стандартам PN-EN 545:2010)

- порошковая покраска RA L5005 (голубой цвет), толщина покрытия  $\geq 250\mu\text{m}$

**Соединение болтами**

- покрытие: гальванизированный цинк или термодиффузия

**Хомут**

- нержавеющая сталь

**Уплотнение**

- резиновое гофрированное покрытие целой поверхности

**СФЕРА ПРИМЕНЕНИЯ**

Для монтажа линий подачи питьевой воды (водопроводы) и прочих нейтральных жидкостей, подаваемых под давлением или без него, при температуре до 120°C.