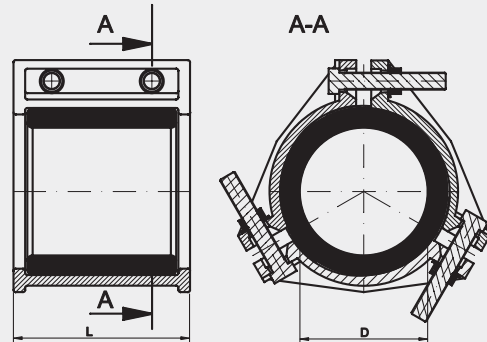


Nasuwki trójdzielne NUT Triple leak repair clamp NUT Трехсоставные надвижные муфты НУТ


Tablica wymiarów | Table of sizes | Таблица размеров

DN	L
[mm]	[mm]
80	170
100	170
125	180
150	220
200	250
250	220
300	250

Ciśnienie robocze PN10, PN16

TECHNICZNY OPIS PRODUKTU:
 patrz rozdział „Warunki techniczne
 i odbiorowe”, Karta Techniczna VI
 Work pressure PN10, PN16

TECHNICAL DESCRIPTION OF THE PRODUCT:
 see chapter “Technical terms and loading”,
 technical page VI

Рабочее давление PN10, PN16

ТЕХНИЧЕСКОЕ ОПИСАНИЕ ИЗДЕЛИЯ:
 см. раздел «Технические условия и отгрузка»,
 Техническая ссылка VI


Nasuwki trójdzielne NUT

Nasuwka trójdzielna przeznaczona jest do napraw rur wykonanych z żeliwa i stali w zakresie średnic od DN 80 do DN 300. Ciśnienie robocze w naprawionym rurociągu nie może przekraczać 1,6 MPa.

Triple leak repair clamp NUT

Triple leak repair clamp is designed for repairing cast iron pipes with diameters ranging from DN 80 to DN 300. Work pressure of the repaired pipe must not exceed 1.6 MPa.

Трехсоставная надвижная муфта NUT

Трехсоставная надвижная муфта предназначена для ремонта чугунных труб диаметром от DN 80 до DN 300. Рабочее давление в ремонтируемом трубопроводе не может превышать 1,6 MPa.

Karta Techniczna | Technical page | Техническая ссылка

VI

PL **MATERIAŁY**

Korpus [elementy żeliwne, żeliwo sferoidalne zgodnie z PN-EN 545:2010]

- malowanie proszkowe RA L5005 [kolor niebieski] grubość powłoki $\geq 250\mu\text{m}$,

Połączenia śrubowe

- pokrycie: cynk galwaniczny lub ogniowy

Uszczelnienie

- płaszcz gumowy ryflowany na całej powierzchni

ZAKRES ZASTOSOWANIA

Do budowy instalacji przesyłowych wody pitnej [wodociągi] i innych cieczy neutralnych, przesyłanych pod ciśnieniem lub bez, w temperaturze do 120°C.

EN **MATERIALS**

Body [cast iron elements according to PN-EN 545:2010]

- powder coating RA L5005 [blue color], coating thickness $\geq 250\mu\text{m}$

Bolts connections

- cover: galvanized zinc or termo diffusion zinc

Sealing

- rubber grooved cover on all surface

APPLICATION RANGE

Installations for transmission of drinking water [waterworks] and other neutral liquids under pressure or without pressure, with temperature up to 120°C.

RUS **МАТЕРИАЛЫ**

Корпус (чугунные элементы, сфероидальный чугун согласно стандартам PN-EN 545:2010)

- порошковая покраска RA L5005 (голубой цвет), толщина покрытия $\geq 250\mu\text{m}$

Соединение болтами

- покрытие: гальванизированный цинк или термодиффузия

Хомут

- нержавеющей сталь

Уплотнение

- резиновое гофрированное покрытие целой поверхности

СФЕРА ПРИМЕНЕНИЯ

Для монтажа линий подачи питьевой воды (водопроводы) и прочих нейтральных жидкостей, подаваемых под давлением или без него, при температуре до 120°C.