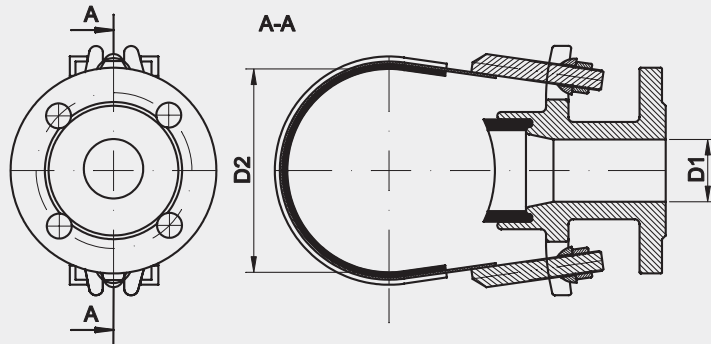


**Nasady kołnierzowe** Flanged bend clamps Фланцевые насадки


Długości kształtek zgodnie z ZN-MB 02.NK

Ciśnienie robocze PN1, PN 16

**WYMIARY KOŁNIERZY:** patrz rozdział „Warunki techniczne i odbiorowe”, Karta Techniczna „Wymiary całkowite kołnierzy zgodnie z normą PN-EN 1092-2”

**TECHNICZNY OPIS PRODUKTU:** patrz rozdział „Warunki techniczne i odbiorowe”, Karta Techniczna IV

The lengths of fittings conform to ZN-MB 02.NK

Work pressure PN10, PN16

**SIZES OF FLANGES:** see chapter “Technical terms and loading”, technical page “Completing sizes of flanges according to standard PN-EN 1092-2”

**TECHNICAL DESCRIPTION OF THE PRODUCT:** see chapter “Technical terms and loading”, technical page IV

Размеры фиттингов соответствуют норме ZN-MB 02.NK

Рабочее давление PN10, PN16

**РАЗМЕРЫ ФЛАНЦЕВ:** см. раздел «Технические условия и отгрузка», Техническая ссылка «Полные размеры фланцев согласно норме PN-EN 1092-2»

**ТЕХНИЧЕСКОЕ ОПИСАНИЕ ИЗДЕЛИЯ:** см. раздел «Технические условия и отгрузка», Техническая ссылка IV

Tablica wymiarów | Table of sizes | Таблица размеров

DN	D1	D2 min/max
[mm]	[mm]	[mm]
80	50	87-100
100	50	105-125
125	50	130-145
150	50	157-180
175	50	175-200
200	50	215-245
225	50	240-265
250	50	265-295
300	50	318-355

## Nasady kołnierzowe

Nasady kołnierzowe stosuje się do wykonywania przyłącza w sieciach wodociągowych. Oferowane są w jednej wersji wykonania, odejście kołnierzowe DN 50 z rur o zakresie średnic od Ø 80 do Ø 300.

## Flanged bend clamps

Flanged bend clamps are used for attachment in pipelines networks. We offer one type of this product with flanged branch DN50, which is made for pipes with diameters between DN80 and DN300 mm.

## Фланцевые насадки

Фланцевые насадки используются при выполнении добавочного подключения в сети водопроводных труб. Мы предлагаем насадки одного образца с фланцевым отводом диаметром DN50 мм с отводом из труб диаметром от DN80 до DN300 мм.

## Karta Techniczna | Technical page | Техническая ссылка

## IV

**PL** **MATERIAŁY**

**Korpus** [elementy żeliwne, żeliwo sferoidalne zgodnie z PN-EN 545:2010,]

- malowanie proszkowe RA L5005 [kolor niebieski] grubość powłoki  $\geq 250\mu\text{m}$ ,

**Połączenia śrubowe**

- pokrycie: cynk galwaniczny lub ogniowy

**Obejma**

- stal nierdzewna

**Uszczelnienie**

- guma EPDM lub NBR

**ZAKRES ZASTOSOWANIA**

Do budowy instalacji przesyłowych wody pitnej [wodociągi] i innych cieczy neutralnych, przesyłanych pod ciśnieniem lub bez, w temperaturze do 120°C.

**EN** **MATERIALS**

**Body** [cast iron elements according to PN-EN 545:2010]

- powder coating RA L5005 [blue color], coating thickness  $\geq 250\mu\text{m}$

**Bolts connections**

- cover: galvanized zinc or thermo diffusion zinc

**Clamp**

- stainless steel

**Gaskets**

- EPDM or NBR gasket

**APPLICATION RANGE**

Installations for transmission of drinking water [waterworks] and other neutral liquids under pressure or without pressure, with temperature up to 120°C.

**RUS** **МАТЕРИАЛЫ**

**Корпус** (чугунные элементы, сфероидальный чугун согласно стандартам PN-EN 545:2010)

- порошковая покраска RA L5005 (голубой цвет), толщина покрытия  $\geq 250\mu\text{m}$

**Соединение болтами**

- покрытие: гальванизированный цинк или термодиффузия

**Хомут**

- нержавеющей сталь

**Манжеты**

- резина EPDM или NBR

**СФЕРА ПРИМЕНЕНИЯ**

Для монтажа линий подачи питьевой воды (водопроводы) и прочих нейтральных жидкостей, подаваемых под давлением или без него, при температуре до 120°C.