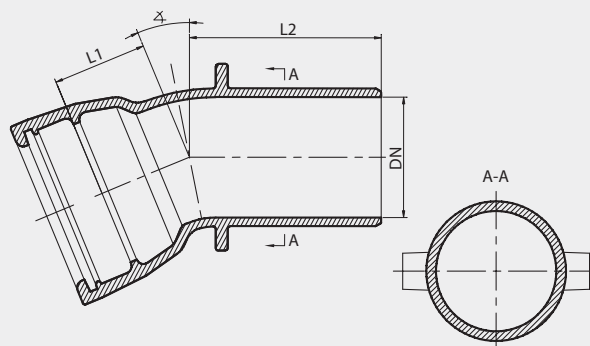


Łuki jednokielichowe MK One socket bends **MK** Отводы раструб конец **MK**


Tablica wymiarów | Table of sizes | Таблица размеров

DN	α	L1	L2
[mm]	[°]	[mm]	[mm]
100	22,5°	78	220
100	45°	98	245
150	22,5°	98	235
150	45°	110	245
200	22,5°	115	245
200	45°	165	290

Długości kształtek zgodne z ZN-MB 02.MK

PL

Ciśnienie robocze PN10, PN16

TECHNICZNY OPIS PRODUKTU: patrz rozdział „Warunki techniczne i odbiorowe”, Karta Techniczna I

The lengths of fittings conform to ZN-MB 02.MK

EN

Work pressure PN10, PN16

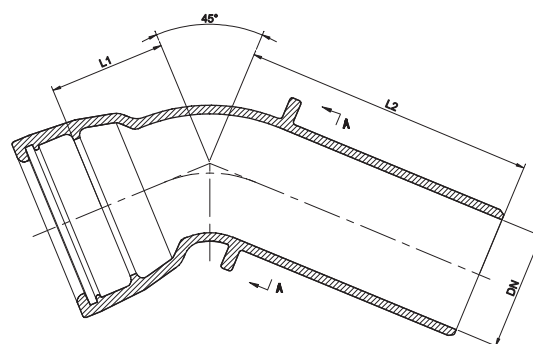
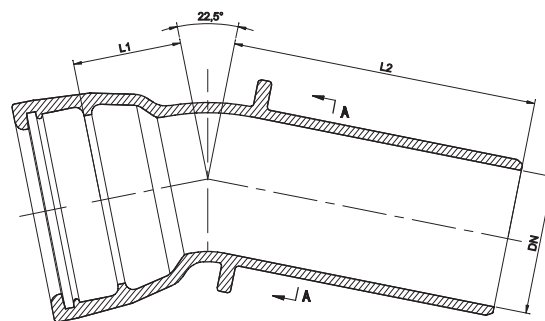
TECHNICAL DESCRIPTION OF THE PRODUCT: see chapter “Technical terms and loading”, technical page I

Размеры фиттингов соответствуют норме ZN-MB 02.MK

RUS

Рабочее давление PN10, PN16

ТЕХНИЧЕСКОЕ ОПИСАНИЕ ИЗДЕЛИЯ: см. раздел «Технические условия и отгрузка», Техническая ссылка I



Karta Techniczna | Technical page | Техническая ссылка



PL

MATERIAŁ KORPUSU: żeliwo sferoidalne zgodnie z PN-EN 545:2010

WARUNKI ODBIOROWE: próba szczelności zgodnie z PN-EN 545:2010

**OPCJONALNE STANDARDY WYKONANIA ZABEZPIECZEŃ
ANTYKOROZYJNYCH**

Zabezpieczenie zewnętrzne:

- malowanie proszkowe RA L5005 (kolor niebieski) grubość powłoki $\geq 250\mu\text{m}$, lub
- malowanie proszkowe RA L3000 (kolor czerwony) grubość powłoki $\geq 250\mu\text{m}$, lub
- malowanie natryskowe RA L9005 (kolor czarny) grubość powłoki $\geq 120\mu\text{m}$.

Wykładziny wewnętrzne:

- malowanie proszkowe analogiczne jak dla zabezpieczenia zewnętrznego, lub
- warstwa zaprawy cementowej [zgodnie z DIN2614] grubość 4-9 mm

ZAKRES ZASTOSOWANIA

Do budowy instalacji przesyłowych wody pitnej [wodociągi] i innych cieczy neutralnych, przesyłanych pod ciśnieniem lub bez, w temperaturze do 120°C.

EN

MATERIAL OF BODY: spheroidal iron cast according to the norms PN-EN 545:2010

SHIPPING CONDITIONS: leak test according to the norms PN-EN 545:2010

POSSIBLE EMBODIMENT OF THE CORROSION RESISTANT COATING

External cover:

- powder coating RA L5005 [light blue color], coating thickness $\geq 250\mu\text{m}$, or
- powder coating RA L3000 [red color], coating thickness $\geq 250\mu\text{m}$, or
- spray coating RA L9005 [black color], coating thickness $\geq 120\mu\text{m}$.

Internal cover:

- powder painting like for external cover, or
- cement coating [according DIN2614], thickness 4-9mm

APPLICATION RANGE

Installations for transmission of drinking water [waterworks] and other neutral liquids, fed under pressure or without it, at temperatures up to 120°C.

RUS

МАТЕРИАЛ КОРПУСА: сфероидальный чугун согласно стандартов PN-EN 545:2010

УСЛОВИЯ ОТГРУЗКИ: испытание на герметичность согласно стандартов PN-EN 545:2010

ВОЗМОЖНЫЕ ВАРИАНТЫ ВЫПОЛНЕНИЯ АНТИКОРРОЗИЙНОГО ПОКРЫТИЯ

Внешнее покрытие:

- порошковая покраска RA L5005 (голубой цвет), толщина покрытия $\geq 250\mu\text{m}$, либо
- порошковая покраска RA L3000 (красный цвет), толщина покрытия $\geq 250\mu\text{m}$, либо
- порошковая покраска RA L9005 (черный цвет), толщина покрытия $\geq 120\mu\text{m}$.

Внутреннее покрытие:

- порошковая покраска, как и для наружного покрытия, либо
- цементное покрытие (в соответствии с DIN2614), толщина покрытия 4-9мм

СФЕРА ПРИМЕНЕНИЯ

Для монтажа линий подачи питьевой воды (водопроводы) и прочих нейтральных жидкостей, подаваемых под давлением или без него, при температуре до 120°C.