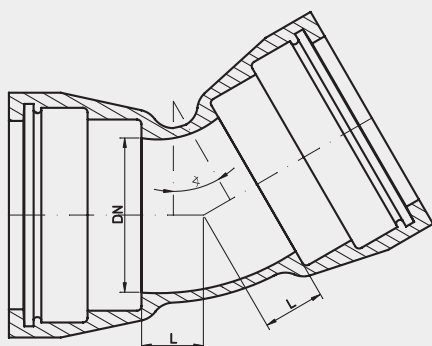


**Łuki dwukielichowe MMK** Double socket bend **MMK** Двухраструбные отводы **MMK**


Tablica wymiarów | Table of sizes | Таблица размеров

DN [mm]	$\alpha$	L [mm]
80	11°15'	19
80	22°30'	32
80	30°	32
80	45°	50
100	11°15'	26
100	22°30'	33
100	30°	33
100	45°	60
125	11°15'	35
125	22°30'	55
125	45°	75
150	11°15'	31
150	22°30'	55
150	30°	45
150	45°	70
150	45°	85
200	11°15'	40
200	22°30'	70
200	30°	80
200	45°	110
250	11°15'	55
250	22°30'	65
250	30°	65
250	45°	130
300	11°15'	55
300	22°30'	85
300	30°	82
300	45°	150
350	11°15'	60
350	11°15'	70
350	22°30'	100
350	30°	127
350	45°	175

DN [mm]	$\alpha$	L [mm]
400	11°15'	65
400	22°30'	110
400	30°	132
400	45°	185
450	11°15'	70
450	22°30'	120
450	30°	125
450	45°	220
500	11°15'	75
500	22°30'	130
500	30°	170
500	45°	240
600	11°15'	85
600	22°30'	150
600	30°	200
600	45°	285
700	11°25'	102
700	22,5°	174
700	30°	220
700	45°	330
800	11°15'	110
800	22°30'	195
800	30°	250
800	45°	370
900	11°25'	117
900	22,5°	217
900	30°	275
900	45°	380
1000	11°15'	130
1000	22°30'	240
1000	30°	300
1000	45°	460
1200	11°15'	150
1200	22°30'	285
1200	30°	360
1200	45°	550

**PL** Długości kształtek zgodnie z PN-EN545:2010 i/lub ZN-MB 02.MMK  
Ciśnienie robocze PN10, PN16

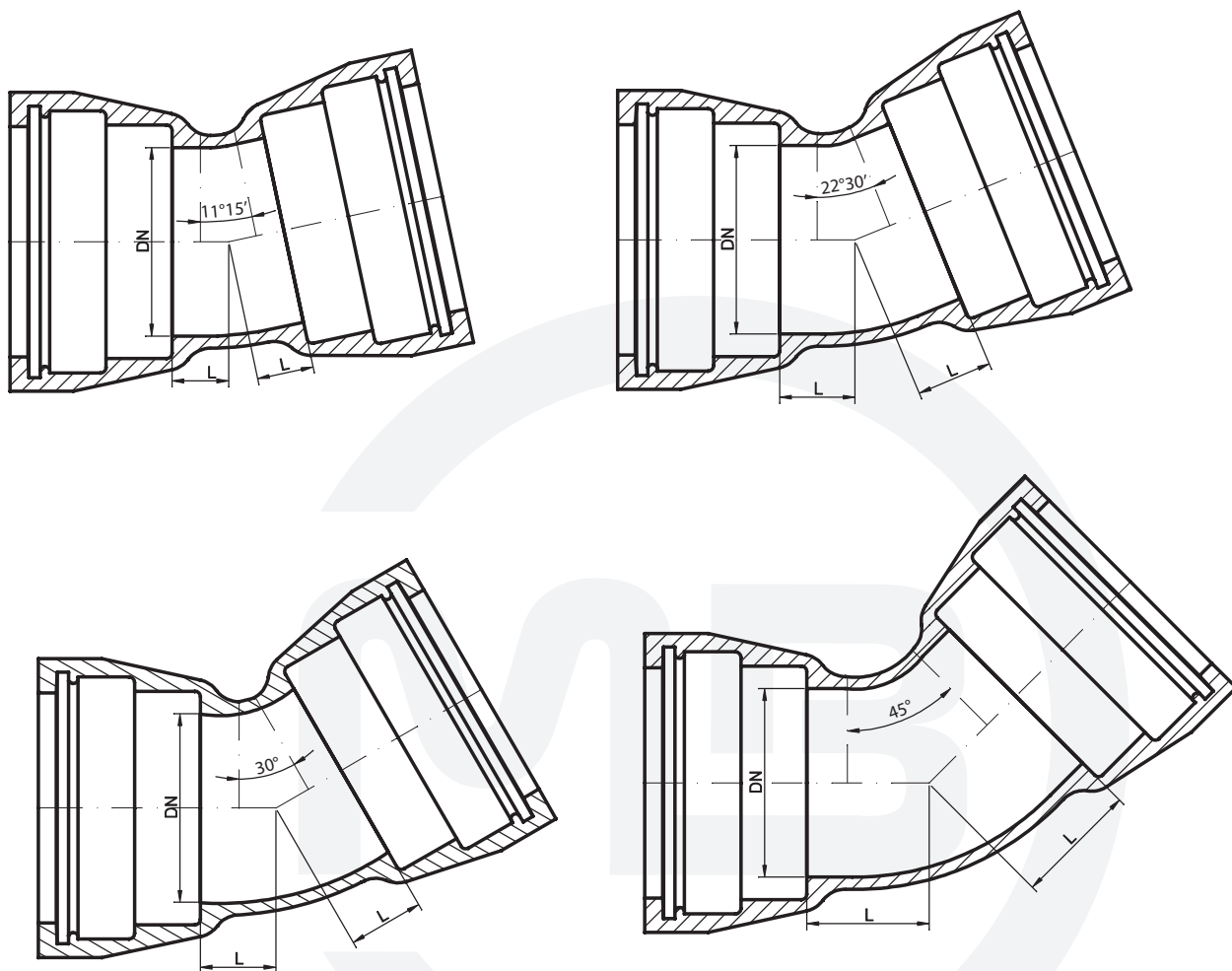
**TECHNICZNY OPIS PRODUKTU:**  
patrz rozdział „Warunki techniczne i odbiorowe”, Karta Techniczna I

**EN** The lengths of fittings conform to PN EN545:2010 and/or ZN-MB 02.MMK  
Work pressure PN10, PN16

**TECHNICAL DESCRIPTION OF THE PRODUCT:**  
see chapter “Technical terms and loading”, technical page I

**RUS** Размеры фитингов соответствуют норме PN EN545:2010 и/либо ZN-MB 02.MMK  
Рабочее давление PN10, PN16

**ТЕХНИЧЕСКОЕ ОПИСАНИЕ ИЗДЕЛИЯ:**  
см. раздел «Технические условия и отгрузка», Техническая ссылка I



**Karta Techniczna** | Technical page | Техническая ссылка



PL

**MATERIAŁ KORPUSU:** żeliwo sferoidalne zgodnie z PN-EN 545:2010

**WARUNKI ODBIOROWE:** próba szczelności zgodnie z PN-EN 545:2010

**OPCJONALNE STANDARDY WYKONANIA ZABEZPIECZEŃ  
ANTYKOROZYJNYCH**

**Zabezpieczenie zewnętrzne:**

- malowanie proszkowe RA L5005 (kolor niebieski) grubość powłoki  $\geq 250\mu\text{m}$ , lub
- malowanie proszkowe RA L3000 (kolor czerwony) grubość powłoki  $\geq 250\mu\text{m}$ , lub
- malowanie natryskowe RA L9005 (kolor czarny) grubość powłoki  $\geq 120\mu\text{m}$ .

**Wykładziny wewnętrzne:**

- malowanie proszkowe analogiczne jak dla zabezpieczenia zewnętrznego, lub
- warstwa zaprawy cementowej [zgodnie z DIN2614] grubość 4-9 mm

**ZAKRES ZASTOSOWANIA**

Do budowy instalacji przesyłowych wody pitnej (wodociągi) i innych cieczy neutralnych, przesyłanych pod ciśnieniem lub bez, w temperaturze do 120°C.

EN

**MATERIAL OF BODY:** spheroidal iron cast according to the norms PN-EN 545:2010

**SHIPPING CONDITIONS:** leak test according to the norms PN-EN 545:2010

**POSSIBLE EMBODIMENT OF THE CORROSION RESISTANT COATING**

**External cover:**

- powder coating RA L5005 (light blue color), coating thickness  $\geq 250\mu\text{m}$ , or
- powder coating RA L3000 (red color), coating thickness  $\geq 250\mu\text{m}$ , or
- spray coating RA L9005 (black color), coating thickness  $\geq 120\mu\text{m}$ .

**Internal cover:**

- powder painting like for external cover, or
- cement coating [according DIN2614], thickness 4-9mm

**APPLICATION RANGE**

Installations for transmission of drinking water (waterworks) and other neutral liquids, fed under pressure or without it, at temperatures up to 120°C.

RUS

**МАТЕРИАЛ КОРПУСА:** сфероидальный чугун согласно стандартов PN-EN 545:2010

**УСЛОВИЯ ОТГРУЗКИ:** испытание на герметичность согласно стандартов PN-EN 545:2010

**ВОЗМОЖНЫЕ ВАРИАНТЫ ВЫПОЛНЕНИЯ АНТИКОРРОЗИЙНОГО ПОКРЫТИЯ**

**Внешнее покрытие:**

- порошковая покраска RA L5005 (голубой цвет), толщина покрытия  $\geq 250\mu\text{m}$ , либо
- порошковая покраска RA L3000 (красный цвет), толщина покрытия  $\geq 250\mu\text{m}$ , либо
- порошковая покраска RA L9005 (черный цвет), толщина покрытия  $\geq 120\mu\text{m}$ .

**Внутреннее покрытие:**

- порошковая покраска, как и для наружного покрытия, либо
- цементное покрытие (в соответствии с DIN2614), толщина покрытия 4-9мм

**СФЕРА ПРИМЕНЕНИЯ**

Для монтажа линий подачи питьевой воды (водопроводы) и прочих нейтральных жидкостей, подаваемых под давлением или без него, при температуре до 120°C.