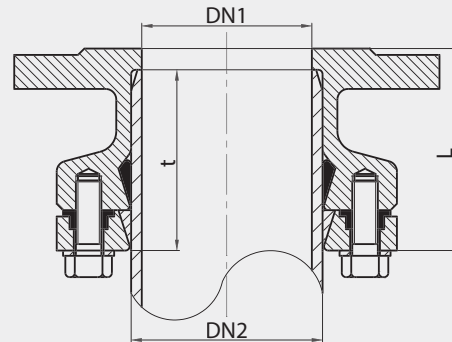


## Łączniki rurowo-kołnierzowe PE, ŁRK-PE

Flanged adaptors for PE pipes Фланцевые трубные муфты для ПЭ и ПВХ труб



Długości kształtek zgodne z PN-EN545:2010 i/lub ZN-MB 02.ŁRK PE

PL

Połączenie kołnierzowe i owiercenie PN-EN 1092-2:1999 [DIN 2501], ciśnienie robocze PN10

**WYMIARY KOŁNIERZY:** patrz rozdział „Warunki techniczne i odbiorowe”, Karta Techniczna „Wymiary całkowite kołnierzy zgodnie z normą PN-EN 1092-2”

**TECHNICZNY OPIS PRODUKTU:** patrz rozdział „Warunki techniczne i odbiorowe”, Karta Techniczna III

The lengths of fittings conform to PN EN545:2010 and/or ZN-MB 02.ŁRK PE

EN

Flanged connections and holes PN-EN 1092:1999 [DIN 2501], work pressure PN10

**SIZES OF FLANGES:** see chapter “Technical terms and loading”, technical page “Compleat sizes of flanges according to standard PN-EN 1092-2”

**TECHNICAL DESCRIPTION OF THE PRODUCT:** see chapter “Technical terms and loading”, technical page III

Размеры фиттингов соответствуют норме PN EN545:2010 и/либо ZN-MB 02.ŁRK PE

RUS

Фланцевые соединения и отверстия PN-EN 1092:1999 (DIN 2501), рабочее давление PN10

**РАЗМЕРЫ ФЛАНЦЕВ:** см. раздел «Технические условия и отгрузка», Техническая ссылка «Полные размеры фланцев согласно норме PN-EN 1092-2»

**ТЕХНИЧЕСКОЕ ОПИСАНИЕ ИЗДЕЛИЯ:** см. раздел «Технические условия и отгрузка», Техническая ссылка III

Tablica wymiarów | Table of sizes | Таблица размеров

DN1	DN2 [średnica zew. rury PE]	L	t
[mm]	[mm]	[mm]	[mm]
50	63	95	85
65	75	85	75
80	90	95	85
100	110	95	85
125	125	97	87
150	160	115	105
150	180	125	115
200	200	135	125
200	225	138	128
250	250	155	145
250	280	158	148
300	315	185	175
600	500	340	330

**Karta Techniczna** | Technical page | Техническая ссылка



PL

**MATERIAŁY**

**Korpus** [elementy żeliwne, żeliwo sferoidalne zgodne z PN-EN 545:2010]

- malowanie proszkowe RA L5005 [kolor niebieski] grubość powłoki  $\geq 250\mu\text{m}$

**Połączenia śrubowe**

- pokrycie: cynk galwaniczny lub ogniowy

**Uszczelnienie**

- guma EPDM lub NBR

**ZAKRES ZASTOSOWANIA**

Do budowy instalacji przesyłowych wody pitnej [wodociągi] i innych cieczy neutralnych, przesyłanych pod ciśnieniem lub bez, w temperaturze do 120°C.

EN

**MATERIALS**

**Body** [cast iron elements according to PN-EN 545:2010]

- powder coating RA L5005 [blue color], coating thickness  $\geq 250\mu\text{m}$

**Bolts connections**

- cover: galvanized zinc or termo diffusion zinc

**Gaskets**

- EPDM or NBR gasket

**APPLICATION RANGE**

Installations for transmission of drinking water [waterworks] and other neutral liquids under pressure or without pressure, with temperature up to 120°C.

RUS

**МАТЕРИАЛЫ**

**Корпус** (чугунные элементы, сфероидальный чугун согласно стандартам PN-EN 545:2010)

- порошковая покраска RA L5005 (голубой цвет), толщина покрытия  $\geq 250\mu\text{m}$

**Соединение болтами**

- покрытие: гальванизированный цинк или термодиффузия

**Манжеты**

- резина EPDM или NBR

**СФЕРА ПРИМЕНЕНИЯ**

Для монтажа линий подачи питьевой воды (водопроводы) и прочих нейтральных жидкостей, подаваемых под давлением или без него, при температуре до 120°C.