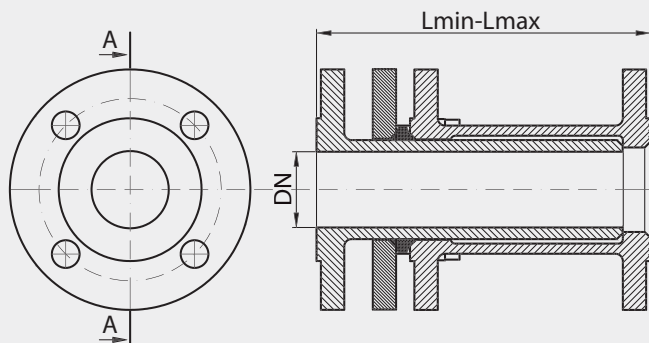


Kompensatory Compensators Компенсаторы



Tablica wymiarów | Table of sizes | Таблица размеров

DN	L min	L max
[mm]	[mm]	[mm]
50	230	350
80	230	350
100	320	550
150	380	660

PL Długości kształtek zgodne z ZN-MB 03.KOM

Połączenie kołnierzowe i owiercenie PN-EN 1092-2:1999 [DIN 2501], ciśnienie robocze PN10, PN16

WYMIARY KOŁNIERZY: patrz rozdział „Warunki techniczne i odbiorowe”, Karta Techniczna „Wymiary całkowite kołnierzy zgodnie z normą PN-EN 1092-2”

TECHNICZNY OPIS PRODUKTU: patrz rozdział „Warunki techniczne i odbiorowe”, Karta Techniczna III

EN The lengths of fittings conform to ZN-MB 03.KOM

Flanged connections and holes PN-EN 1092:1999 [DIN 2501], work pressure PN10, PN16

SIZES OF FLANGES: see chapter “Technical terms and loading”, technical page “Complect sizes of flanges according to standard PN-EN 1092-2”

TECHNICAL DESCRIPTION OF THE PRODUCT: see chapter “Technical terms and loading”, technical page III

RUS Размеры фиттингов соответствуют норме ZN-MB 03.КОМТ

Фланцевые соединения и отверстия PN-EN 1092:1999 (DIN 2501), рабочее давление PN10, PN16

РАЗМЕРЫ ФЛАНЦЕВ: см. раздел «Технические условия и отгрузка», Техническая ссылка «Полные размеры фланцев согласно норме PN-EN 1092-2»

ТЕХНИЧЕСКОЕ ОПИСАНИЕ ИЗДЕЛИЯ: см. раздел «Технические условия и отгрузка», Техническая ссылка III

Karta Techniczna | Technical page | Техническая ссылка



PL

MATERIAŁY

Korpus [elementy żeliwne, żeliwo sferoidalne zgodne z PN-EN 545:2010]

- malowanie proszkowe RA L5005 [kolor niebieski] grubość powłoki $\geq 250\mu\text{m}$

Połączenia śrubowe

- pokrycie: cynk galwaniczny lub ogniowy

Uszczelnienie

- guma EPDM lub NBR

ZAKRES ZASTOSOWANIA

Do budowy instalacji przesyłowych wody pitnej [wodociągi] i innych cieczy neutralnych, przesyłanych pod ciśnieniem lub bez, w temperaturze do 120°C.

EN

MATERIALS

Body [cast iron elements according to PN-EN 545:2010]

- powder coating RA L5005 [blue color], coating thickness $\geq 250\mu\text{m}$

Bolts connections

- cover: galvanized zinc or termo diffusion zinc

Gaskets

- EPDM or NBR gasket

APPLICATION RANGE

Installations for transmission of drinking water [waterworks] and other neutral liquids under pressure or without pressure, with temperature up to 120°C.

RUS

МАТЕРИАЛЫ

Корпус (чугунные элементы, сфероидальный чугун согласно стандартам PN-EN 545:2010)

- порошковая покраска RA L5005 (голубой цвет), толщина покрытия $\geq 250\mu\text{m}$

Соединение болтами

- покрытие: гальванизированный цинк или термодиффузия

Манжеты

- резина EPDM или NBR

СФЕРА ПРИМЕНЕНИЯ

Для монтажа линий подачи питьевой воды (водопроводы) и прочих нейтральных жидкостей, подаваемых под давлением или без него, при температуре до 120°C.