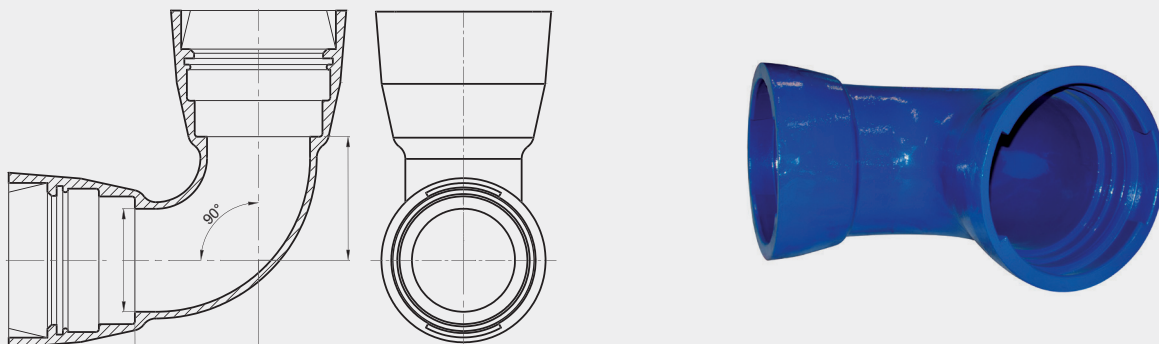


Kolana dwukielichowe blokowane MMQ-NT

Double-socket 90° blocked elbow **MMQ-NT** Двухраструбные замковые колена **MMQ-NT**



Tablica wymiarów | Table of sizes | Таблица размеров

DN [mm]	L [mm]
100	120
150	160
200	220
250	270
300	320
350	370
400	400
500	500
600	600
700	700
800	820
900	820
1000	1020
1200	1020

PL Długości kształtek zgodne z PN-EN545:2010 i/lub ZN-MB 03.MMQNT

Ciśnienie robocze PN10, PN16

TECHNICZNY OPIS PRODUKTU:
patrz rozdział „Warunki techniczne i odbiorowe”, Karta Techniczna I

EN The lengths of fittings conform to PN EN545:2010 and/or ZN-MB 03.MMQNT

Work pressure PN10, PN16

TECHNICAL DESCRIPTION OF THE PRODUCT:
see chapter “Technical terms and loading”, technical page I

RUS Размеры фиттингов соответствуют норме PN EN545:2010 и/либо ZN-MB 03.MMQNT

Рабочее давление PN10, PN16

ТЕХНИЧЕСКОЕ ОПИСАНИЕ ИЗДЕЛИЯ:
см. раздел «Технические условия и отгрузка», Техническая ссылка I

Karta Techniczna | Technical page | Техническая ссылка



PL

MATERIAŁ KORPUSU: żeliwo sferoidalne zgodnie z PN-EN 545:2010

WARUNKI ODBIOROWE: próba szczelności zgodnie z PN-EN 545:2010

**OPCJONALNE STANDARDY WYKONANIA ZABEZPIECZEŃ
ANTYKOROZYJNYCH**

Zabezpieczenie zewnętrzne:

- malowanie proszkowe RA L5005 (kolor niebieski) grubość powłoki $\geq 250\mu\text{m}$, lub
- malowanie proszkowe RA L3000 (kolor czerwony) grubość powłoki $\geq 250\mu\text{m}$, lub
- malowanie natryskowe RA L9005 (kolor czarny) grubość powłoki $\geq 120\mu\text{m}$.

Wykładziny wewnętrzne:

- malowanie proszkowe analogiczne jak dla zabezpieczenia zewnętrznego, lub
- warstwa zaprawy cementowej [zgodnie z DIN2614] grubość 4-9 mm

ZAKRES ZASTOSOWANIA

Do budowy instalacji przesyłowych wody pitnej (wodociągi) i innych cieczy neutralnych, przesyłanych pod ciśnieniem lub bez, w temperaturze do 120°C.

EN

MATERIAL OF BODY: spheroidal iron cast according to the norms PN-EN 545:2010

SHIPPING CONDITIONS: leak test according to the norms PN-EN 545:2010

POSSIBLE EMBODIMENT OF THE CORROSION RESISTANT COATING

External cover:

- powder coating RA L5005 (light blue color), coating thickness $\geq 250\mu\text{m}$, or
- powder coating RA L3000 (red color), coating thickness $\geq 250\mu\text{m}$, or
- spray coating RA L9005 (black color), coating thickness $\geq 120\mu\text{m}$.

Internal cover:

- powder painting like for external cover, or
- cement coating [according DIN2614], thickness 4-9mm

APPLICATION RANGE

Installations for transmission of drinking water (waterworks) and other neutral liquids, fed under pressure or without it, at temperatures up to 120°C.

RUS

МАТЕРИАЛ КОРПУСА: сфероидальный чугун согласно стандартов PN-EN 545:2010

УСЛОВИЯ ОТГРУЗКИ: испытание на герметичность согласно стандартов PN-EN 545:2010

ВОЗМОЖНЫЕ ВАРИАНТЫ ВЫПОЛНЕНИЯ АНТИКОРРОЗИЙНОГО ПОКРЫТИЯ

Внешнее покрытие:

- порошковая покраска RA L5005 (голубой цвет), толщина покрытия $\geq 250\mu\text{m}$, либо
- порошковая покраска RA L3000 (красный цвет), толщина покрытия $\geq 250\mu\text{m}$, либо
- порошковая покраска RA L9005 (черный цвет), толщина покрытия $\geq 120\mu\text{m}$.

Внутреннее покрытие:

- порошковая покраска, как и для наружного покрытия, либо
- цементное покрытие (в соответствии с DIN2614), толщина покрытия 4-9мм

СФЕРА ПРИМЕНЕНИЯ

Для монтажа линий подачи питьевой воды (водопроводы) и прочих нейтральных жидкостей, подаваемых под давлением или без него, при температуре до 120°C.