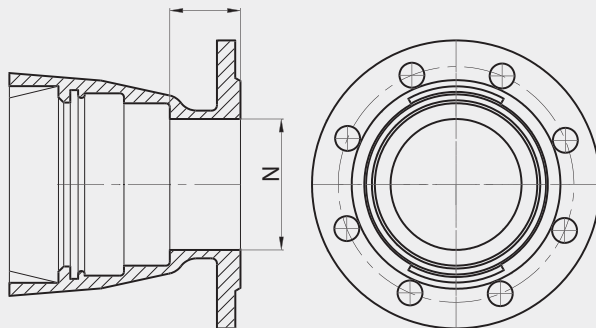


**Kieliszki blokowane E-NT Flanged blocked sockets E-NT Раструбно-фланцевые замковые патрубки E-NT**


Długości kształtek zgodne z PN-EN545:2010 i/lub ZN-MB 03.E.NT

PL

Połączenie kołnierzyowe i owiercenie PN-EN 1092-2:1999 [DIN 2501], ciśnienie robocze PN10, PN16

**WYMIARY KOŁNIERZY:** patrz rozdział „Warunki techniczne i odbiorowe”, Karta Techniczna „Wymiary całkowite kołnierzy zgodnie z normą PN-EN 1092-2”

**TECHNICZNY OPIS PRODUKTU:** patrz rozdział „Warunki techniczne i odbiorowe”, Karta Techniczna I

The lengths of fittings conform to PN EN545:2010 and/or ZN-MB 03.E.NT

EN

Flanged connections and holes PN-EN 1092:1999 [DIN 2501], work pressure PN10, PN16

**SIZES OF FLANGES:** see chapter “Technical terms and loading”, technical page “Completing sizes of flanges according to standard PN-EN 1092-2”

**TECHNICAL DESCRIPTION OF THE PRODUCT:** see chapter “Technical terms and loading”, technical page I

Размеры фиттингов соответствуют норме PN EN545:2010 и/либо ZN-MB 03.E.NT

RUS

Фланцевые соединения и отверстия PN-EN 1092:1999 (DIN 2501), рабочее давление PN10, PN16

**РАЗМЕРЫ ФЛАНЦЕВ:** см. раздел «Технические условия и отгрузка», Техническая ссылка «Полные размеры фланцев согласно норме PN-EN 1092-2»

**ТЕХНИЧЕСКОЕ ОПИСАНИЕ ИЗДЕЛИЯ:** см. раздел «Технические условия и отгрузка», Техническая ссылка I

Tablica wymiarów | Table of sizes | Таблица размеров

DN	L
[mm]	[mm]
100	120
150	132
200	100
250	145
300	150
350	160
400	160
500	170
600	180
700	190
800	200
900	215
1000	220
1200	240

**Karta Techniczna** | Technical page | Техническая ссылка



**PL** **MATERIAŁ KORPUSU:** żeliwo sferoidalne zgodnie z PN-EN 545:2010

**WARUNKI ODBIOROWE:** próba szczelności zgodnie z PN-EN 545:2010

**OPCJONALNE STANDARDY WYKONANIA ZABEZPIECZEŃ  
ANTYKOROZYJNYCH**

**Zabezpieczenie zewnętrzne:**

- malowanie proszkowe RA L5005 (kolor niebieski) grubość powłoki  $\geq 250\mu\text{m}$ , lub
- malowanie proszkowe RA L3000 (kolor czerwony) grubość powłoki  $\geq 250\mu\text{m}$ , lub
- malowanie natryskowe RA L9005 (kolor czarny) grubość powłoki  $\geq 120\mu\text{m}$ .

**Wykładziny wewnętrzne:**

- malowanie proszkowe analogiczne jak dla zabezpieczenia zewnętrznego, lub
- warstwa zaprawy cementowej [zgodnie z DIN2614] grubość 4-9 mm

**ZAKRES ZASTOSOWANIA**

Do budowy instalacji przesyłowych wody pitnej (wodociągi) i innych cieczy neutralnych, przesyłanych pod ciśnieniem lub bez, w temperaturze do 120°C.

**EN** **MATERIAL OF BODY:** spheroidal iron cast according to the norms PN-EN 545:2010

**SHIPPING CONDITIONS:** leak test according to the norms PN-EN 545:2010

**POSSIBLE EMBODIMENT OF THE CORROSION RESISTANT COATING**

**External cover:**

- powder coating RA L5005 (light blue color), coating thickness  $\geq 250\mu\text{m}$ , or
- powder coating RA L3000 (red color), coating thickness  $\geq 250\mu\text{m}$ , or
- spray coating RA L9005 (black color), coating thickness  $\geq 120\mu\text{m}$ .

**Internal cover:**

- powder painting like for external cover, or
- cement coating [according DIN2614], thickness 4-9mm

**APPLICATION RANGE**

Installations for transmission of drinking water (waterworks) and other neutral liquids, fed under pressure or without it, at temperatures up to 120°C.

**RUS** **МАТЕРИАЛ КОРПУСА:** сфероидальный чугун согласно стандартов PN-EN 545:2010

**УСЛОВИЯ ОТГРУЗКИ:** испытание на герметичность согласно стандартов PN-EN 545:2010

**ВОЗМОЖНЫЕ ВАРИАНТЫ ВЫПОЛНЕНИЯ АНТИКОРРОЗИЙНОГО ПОКРЫТИЯ**

**Внешнее покрытие:**

- порошковая покраска RA L5005 (голубой цвет), толщина покрытия  $\geq 250\mu\text{m}$ , либо
- порошковая покраска RA L3000 (красный цвет), толщина покрытия  $\geq 250\mu\text{m}$ , либо
- порошковая покраска RA L9005 (черный цвет), толщина покрытия  $\geq 120\mu\text{m}$ .

**Внутреннее покрытие:**

- порошковая покраска, как и для наружного покрытия, либо
- цементное покрытие (в соответствии с DIN2614), толщина покрытия 4-9мм

**СФЕРА ПРИМЕНЕНИЯ**

Для монтажа линий подачи питьевой воды (водопроводы) и прочих нейтральных жидкостей, подаваемых под давлением или без него, при температуре до 120°C.