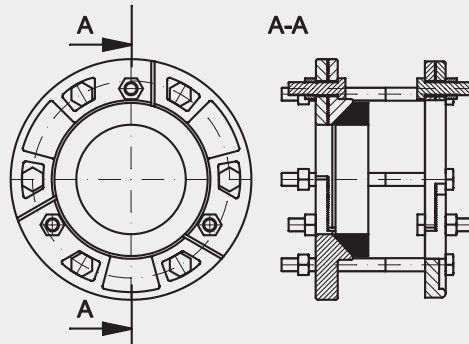


**Doszczelniacze** Caulkings for socket Добавочные уплотнители


Tablica wymiarów | Table of sizes | Таблица размеров

| DN   | Ilość śrub<br>The number of bolts<br>Количество болтов | Ilość elementów pierścieni<br>The number of rings elements<br>количество элементов перстней |
|------|--|---|
| [mm] | [szt.]   | [szt.]  |
| 50   | 6  | 3   |
| 80   | 6  | 3   |
| 100  | 6  | 3   |
| 125  | 6  | 3   |
| 150  | 6  | 3   |
| 175  | 6  | 3   |
| 200  | 8  | 4   |
| 250  | 12   | 4   |
| 300  | 12   | 4   |
| 350  | 12   | 4   |
| 400  | 16   | 4   |
| 450  | 16   | 5   |
| 500  | 20   | 5   |
| 600  | 24   | 6   |
| 800  | 32   | 8   |
| 1000 | 36   | 9   |
| 1200 | 48   | 12  |

Ciśnienie robocze PN10, PN16

**TECHNICZNY OPIS PRODUKTU:**  
 patrz rozdział „Warunki techniczne  
 i odbiorowe”, Karta Techniczna IV


Work pressure PN10, PN16

**TECHNICAL DESCRIPTION OF THE PRODUCT:**  
 see chapter “Technical terms and loading”,  
 technical page IV


Рабочее давление PN10, PN16

**ТЕХНИЧЕСКОЕ ОПИСАНИЕ ИЗДЕЛИЯ:**  
 см. раздел «Технические условия и отгрузка»,  
 Техническая ссылка IV


## Doszczelniacze z żeliwa sferoidalnego do połączeń kielichowych

Doszczelniacze z żeliwa sferoidalnego stosuje się do usuwania przecieków połączeń kielichowych na rurociągach o ciśnieniach roboczych do 1,6 MPa. Doszczelniacz składa się z dwóch pierścieni [A i B], uszczelki gumowej oraz śrub ściągających. Pierścienie składają się z segmentów, dzięki czemu można nałożyć je na naprawiany rurociąg. Stopniowe ściąganie połączenia śrubami powoduje dociśnięcie uszczelki do kielicha i rury [pierścień A]. Zadaniem pierścienia B jest zapewnienie możliwości zaparcia połączenia o tył kielicha.

## Iron cast caulking tool for socket connections

Iron cast caulking tools for socket connections are used for removing the flare leaks on pipelines with work pressures up to 1.6 MPa. The caulking tool consists of two rings [A and B], the rubber seal and tightening screws. The rings are composed from separate segments, so that it can be applied to the repaired pipeline. Gradually tightening the screws will push the gasket to the socket and tube [ring A]. The purpose of the B ring is to provide the connection stop against the back side of the socket.

## Дополнительные уплотнения из сфероидального чугуна для раструбных соединений

Дополнительные уплотнения из сфероидального чугуна предназначены для предотвращения утечки из раструбных соединений в водопроводах с рабочим давлением до 1,6 МПа. Дополнительное уплотнение состоит из двух колец («А» и «В»), резинового манжета и крепящих болтов. Кольца состоят из сегментов, благодаря которым уплотнение можно наложить на ремонтируемый трубопровод. Постепенное скручивание соединения болтами приведет к прижатию манжета к раструбу и трубе (кольцо «А»). Задачей кольца «В» является обеспечение возможности блокировки соединения с тыльной частью раструба.

## Karta Techniczna | Technical page | Техническая ссылка

## IV

**PL** **MATERIAŁY**

**Korpus** [elementy żeliwne, żeliwo sferoidalne zgodnie z PN-EN 545:2010,]

- malowanie proszkowe RA L5005 [kolor niebieski] grubość powłoki  $\geq 250\mu\text{m}$ ,

**Połączenia śrubowe**

- pokrycie: cynk galwaniczny lub ogniowy

**Obejma**

- stal nierdzewna

**Uszczelnienie**

- guma EPDM lub NBR

**ZAKRES ZASTOSOWANIA**

Do budowy instalacji przesyłowych wody pitnej [wodociągi] i innych cieczy neutralnych, przesyłanych pod ciśnieniem lub bez, w temperaturze do 120°C.

**EN** **MATERIALS**

**Body** [cast iron elements according to PN-EN 545:2010]

- powder coating RA L5005 [blue color], coating thickness  $\geq 250\mu\text{m}$

**Bolts connections**

- cover: galvanized zinc or thermo diffusion zinc

**Clamp**

- stainless steel

**Gaskets**

- EPDM or NBR gasket

**APPLICATION RANGE**

Installations for transmission of drinking water [waterworks] and other neutral liquids under pressure or without pressure, with temperature up to 120°C.

**RUS** **МАТЕРИАЛЫ**

**Корпус** (чугунные элементы, сфероидальный чугун согласно стандартам PN-EN 545:2010)

- порошковая покраска RA L5005 (голубой цвет), толщина покрытия  $\geq 250\mu\text{m}$

**Соединение болтами**

- покрытие: гальванизированный цинк или термодиффузия

**Хомут**

- нержавеющая сталь

**Манжеты**

- резина EPDM или NBR

**СФЕРА ПРИМЕНЕНИЯ**

Для монтажа линий подачи питьевой воды (водопроводы) и прочих нейтральных жидкостей, подаваемых под давлением или без него, при температуре до 120°C.