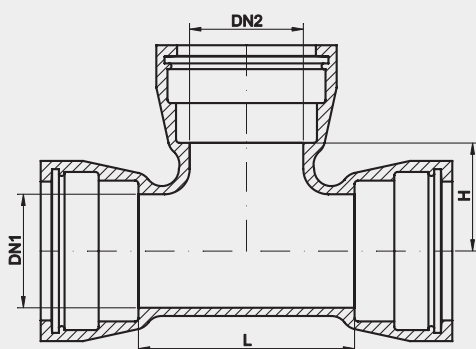


**Trójniki trzykielichowe MMB** All socket tee **MMB** Трехраструбные тройники **MMB**


Tablica wymiarów | Table of sizes | Таблица размеров

DN1	DN2	L	H
[mm]	[mm]	[mm]	[mm]
80	80	170	85
100	80	170	95
100	100	190	95
150	80	180	120
150	100	200	125
150	150	260	130
200	80	180	145
200	100	200	150
200	150	260	155
200	200	320	160
250	80	180	170
250	100	200	170
250	150	260	175
250	200	320	185
250	250	380	190
300	80	205	195
300	100	205	200
300	150	260	205
300	200	320	205
300	250	375	210
300	300	440	220
400	100	200	245
400	150	200	245
400	200	320	300
400	200	310	300
400	250	380	300
400	250	460	300
400	300	440	270
400	400	560	320

**PL** Długości kształtek zgodne z PN-EN545:2010 i/lub ZN-MB 02.MMB

Ciśnienie robocze PN10, PN16

**TECHNICZNY OPIS PRODUKTU:** patrz rozdział „Warunki techniczne i odbiorowe”, Karta Techniczna I

**EN** The lengths of fittings conform to PN EN545:2010 and/or ZN-MB 02.MMB

Work pressure PN10, PN16

**TECHNICAL DESCRIPTION OF THE PRODUCT:** see chapter “Technical terms and loading”, technical page I

**RUS** Размеры фитингов соответствуют норме PN EN545:2010 и/либо ZN-MB 02.MMB

Рабочее давление PN10, PN16

**ТЕХНИЧЕСКОЕ ОПИСАНИЕ ИЗДЕЛИЯ:** см. раздел «Технические условия и отгрузка», Техническая ссылка I

**Karta Techniczna** | Technical page | Техническая ссылка



PL

**MATERIAŁ KORPUSU:** żeliwo sferoidalne zgodnie z PN-EN 545:2010

**WARUNKI ODBIOROWE:** próba szczelności zgodnie z PN-EN 545:2010

**OPCJONALNE STANDARDY WYKONANIA ZABEZPIECZEŃ  
ANTYKOROZYJNYCH**

**Zabezpieczenie zewnętrzne:**

- malowanie proszkowe RA L5005 (kolor niebieski) grubość powłoki  $\geq 250\mu\text{m}$ , lub
- malowanie proszkowe RA L3000 (kolor czerwony) grubość powłoki  $\geq 250\mu\text{m}$ , lub
- malowanie natryskowe RA L9005 (kolor czarny) grubość powłoki  $\geq 120\mu\text{m}$ .

**Wykładziny wewnętrzne:**

- malowanie proszkowe analogiczne jak dla zabezpieczenia zewnętrznego, lub
- warstwa zaprawy cementowej [zgodnie z DIN2614] grubość 4-9 mm

**ZAKRES ZASTOSOWANIA**

Do budowy instalacji przesyłowych wody pitnej [wodociągi] i innych cieczy neutralnych, przesyłanych pod ciśnieniem lub bez, w temperaturze do 120°C.

EN

**MATERIAL OF BODY:** spheroidal iron cast according to the norms PN-EN 545:2010

**SHIPPING CONDITIONS:** leak test according to the norms PN-EN 545:2010

**POSSIBLE EMBODIMENT OF THE CORROSION RESISTANT COATING**

**External cover:**

- powder coating RA L5005 [light blue color], coating thickness  $\geq 250\mu\text{m}$ , or
- powder coating RA L3000 [red color], coating thickness  $\geq 250\mu\text{m}$ , or
- spray coating RA L9005 [black color], coating thickness  $\geq 120\mu\text{m}$ .

**Internal cover:**

- powder painting like for external cover, or
- cement coating [according DIN2614], thickness 4-9mm

**APPLICATION RANGE**

Installations for transmission of drinking water [waterworks] and other neutral liquids, fed under pressure or without it, at temperatures up to 120°C.

RUS

**МАТЕРИАЛ КОРПУСА:** сфероидальный чугун согласно стандартов PN-EN 545:2010

**УСЛОВИЯ ОТГРУЗКИ:** испытание на герметичность согласно стандартов PN-EN 545:2010

**ВОЗМОЖНЫЕ ВАРИАНТЫ ВЫПОЛНЕНИЯ АНТИКОРРОЗИЙНОГО ПОКРЫТИЯ**

**Внешнее покрытие:**

- порошковая покраска RA L5005 (голубой цвет), толщина покрытия  $\geq 250\mu\text{m}$ , либо
- порошковая покраска RA L3000 (красный цвет), толщина покрытия  $\geq 250\mu\text{m}$ , либо
- порошковая покраска RA L9005 (черный цвет), толщина покрытия  $\geq 120\mu\text{m}$ .

**Внутреннее покрытие:**

- порошковая покраска, как и для наружного покрытия, либо
- цементное покрытие (в соответствии с DIN2614), толщина покрытия 4-9мм

**СФЕРА ПРИМЕНЕНИЯ**

Для монтажа линий подачи питьевой воды (водопроводы) и прочих нейтральных жидкостей, подаваемых под давлением или без него, при температуре до 120°C.