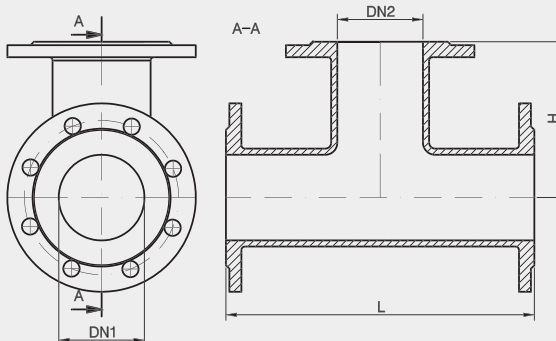
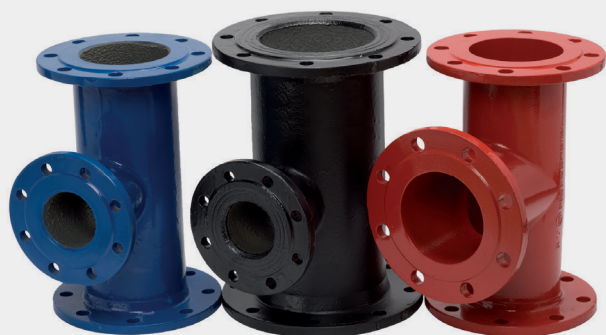


Trójniki kołnierzowe T All flanged tee T Фланцевые тройники T


Tablica wymiarów | Table of sizes | Таблица размеров

DN1	DN2	L	H	DN1	DN2	L	H	DN1	DN2	L	H
[mm]	[mm]	[mm]	[mm]	[mm]	[mm]	[mm]	[mm]	[mm]	[mm]	[mm]	[mm]
50	50	300	150	80	425	295		80	570	480	
65	50	330	165	100	450	300		100	580	475	
	65	320	165	150	505	310		150	635	485	
80	65	325	160	300	150	800	325	600	200	700	500
	50	310	145		200	565	320		250	750	505
	80	280	140		300	680	340		400	930	540
100	80	330	165		300	800	400		500	1100	550
	50	320	165		80	445	325		600	1100	550
	50	360	170		100	470	330		200	650	525
	65	360	165		150	530	340		250	720	550
	80	330	170	350	200	585	350	700	400	720	540
80	360	175	250		645	360	500		980	570	
100	310	155	300		700	365	600		1000	580	
125	100	360	180		350	760	380		700	1200	600
	80	350	185		80	470	355		150	690	540
	100	370	195		100	490	360		200	690	585
150	125	400	200		150	550	350		250	760	590
	50	440	200	400	200	610	380	800	300	930	610
	50	335	175		250	665	390		400	910	615
	80	360	200		300	725	400		500	1005	620
	100	380	205		300	900	450		600	1350	645
100	440	210		400	840	420		700	1350	665	
200	150	440	220		80	950	375		800	1350	675
	150	390	195		100	460	500		200	730	645
	50	310	220	450	150	500	500	900	300	830	650
	50	520	220		200	630	410		400	950	660
	80	380	225		300	745	430		600	1500	705
	100	400	230		450	920	460		900	1500	750
	100	520	240			80	500	410		200	770
150	460	245		100	535	420		300	870	710	
250	150	520	220		150	560	420		400	990	735
	200	520	260	500	150	585	420	1000	500	1100	750
	200	460	230		200	620	440		600	1650	765
	80	405	265		200	650	440		800	1650	780
	100	425	270		250	700	445		1000	1650	825
	150	485	280		300	765	450		200	775	825
200	540	290		400	885	480		400	1000	860	
1200	250	600	300		500	1000	500		500	1125	870
	250	700	350						600	1240	885
									800	1470	915
									1000	1700	945
									1200	1930	980

Długości kształtek zgodnie z PN-EN545:2010 i/lub ZN-MB 02.T

PL

Połączenie kołnierzowe i owiercenie PN-EN 1092-2:1999 [DIN 2501], ciśnienie robocze PN10, PN16

WYMIARY KOŁNIERZY: patrz rozdział „Warunki techniczne i odbiorowe”, Karta Techniczna „Wymiary całkowite kołnierzy zgodnie z normą PN-EN 1092-2”

TECHNICZNY OPIS PRODUKTU: patrz rozdział „Warunki techniczne i odbiorowe”, Karta Techniczna I

The lengths of fittings conform to PN EN545:2010 and/or ZN-MB 02.T

EN

Flanged connections and holes PN-EN 1092:1999 [DIN 2501], work pressure PN10, PN16

SIZES OF FLANGES: see chapter “Technical terms and loading”, technical page “Comple sizes of flanges according to standard PN-EN 1092-2”

TECHNICAL DESCRIPTION OF THE PRODUCT: see chapter “Technical terms and loading”, technical page I

Размеры фиттингов соответствуют норме PN EN545:2010 и/либо ZN-MB 02.T

RUS

Фланцевые соединения и отверстия PN-EN 1092:1999 (DIN 2501), рабочее давление PN10, PN16

РАЗМЕРЫ ФЛАНЦЕВ: см. раздел «Технические условия и отгрузка», Техническая ссылка «Полные размеры фланцев согласно норме PN-EN 1092-2»

ТЕХНИЧЕСКОЕ ОПИСАНИЕ ИЗДЕЛИЯ: см. раздел «Технические условия и отгрузка», Техническая ссылка I

Karta Techniczna | Technical page | Техническая ссылка



PL

MATERIAŁ KORPUSU: żeliwo sferoidalne zgodnie z PN-EN 545:2010

WARUNKI ODBIOROWE: próba szczelności zgodnie z PN-EN 545:2010

**OPCJONALNE STANDARDY WYKONANIA ZABEZPIECZEŃ
ANTYKOROZYJNYCH**

Zabezpieczenie zewnętrzne:

- malowanie proszkowe RA L5005 (kolor niebieski) grubość powłoki $\geq 250\mu\text{m}$, lub
- malowanie proszkowe RA L3000 (kolor czerwony) grubość powłoki $\geq 250\mu\text{m}$, lub
- malowanie natryskowe RA L9005 (kolor czarny) grubość powłoki $\geq 120\mu\text{m}$.

Wykładziny wewnętrzne:

- malowanie proszkowe analogiczne jak dla zabezpieczenia zewnętrznego, lub
- warstwa zaprawy cementowej [zgodnie z DIN2614] grubość 4-9 mm

ZAKRES ZASTOSOWANIA

Do budowy instalacji przesyłowych wody pitnej (wodociągi) i innych cieczy neutralnych, przesyłanych pod ciśnieniem lub bez, w temperaturze do 120°C.

EN

MATERIAL OF BODY: spheroidal iron cast according to the norms PN-EN 545:2010

SHIPPING CONDITIONS: leak test according to the norms PN-EN 545:2010

POSSIBLE EMBODIMENT OF THE CORROSION RESISTANT COATING

External cover:

- powder coating RA L5005 (light blue color), coating thickness $\geq 250\mu\text{m}$, or
- powder coating RA L3000 (red color), coating thickness $\geq 250\mu\text{m}$, or
- spray coating RA L9005 (black color), coating thickness $\geq 120\mu\text{m}$.

Internal cover:

- powder painting like for external cover, or
- cement coating [according DIN2614], thickness 4-9mm

APPLICATION RANGE

Installations for transmission of drinking water (waterworks) and other neutral liquids, fed under pressure or without it, at temperatures up to 120°C.

RUS

МАТЕРИАЛ КОРПУСА: сфероидальный чугун согласно стандартов PN-EN 545:2010

УСЛОВИЯ ОТГРУЗКИ: испытание на герметичность согласно стандартов PN-EN 545:2010

ВОЗМОЖНЫЕ ВАРИАНТЫ ВЫПОЛНЕНИЯ АНТИКОРРОЗИЙНОГО ПОКРЫТИЯ

Внешнее покрытие:

- порошковая покраска RA L5005 (голубой цвет), толщина покрытия $\geq 250\mu\text{m}$, либо
- порошковая покраска RA L3000 (красный цвет), толщина покрытия $\geq 250\mu\text{m}$, либо
- порошковая покраска RA L9005 (черный цвет), толщина покрытия $\geq 120\mu\text{m}$.

Внутреннее покрытие:

- порошковая покраска, как и для наружного покрытия, либо
- цементное покрытие (в соответствии с DIN2614), толщина покрытия 4-9мм

СФЕРА ПРИМЕНЕНИЯ

Для монтажа линий подачи питьевой воды (водопроводы) и прочих нейтральных жидкостей, подаваемых под давлением или без него, при температуре до 120°C.