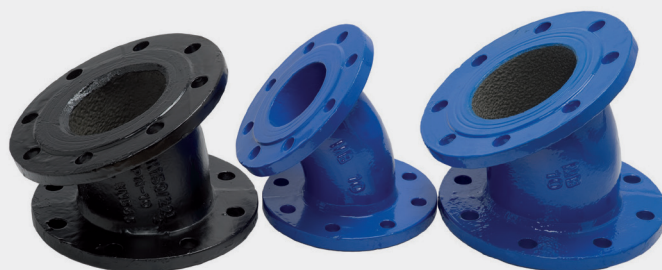
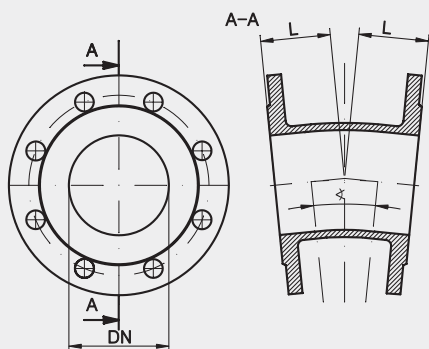


**Łuki dwukołnierzowe FFK Double flanged bend FFK Двухфланцевые отводы FFK**



Tablica wymiarów | Table of sizes | Таблица размеров

DN [mm]	α	L [mm]	DN [mm]	α	L [mm]	DN [mm]	α	L [mm]
50	11°15'	150	250	11°15'	90	600	11°15'	**128
50	22°30'	150	250	11°15'	165	600	11°15'	*165
50	45°	150	250	22°30'	105	600	22°30'	**160
65	11°15'	150	250	22°30'	190	600	30°	160
65	22°30'	150	250	30°	115	600	30°	*196
65	30°	150	250	45°	350	600	45°	*250
65	45°	150	250	45°	145	600	45°	426
80	11°15'	68	300	11°15'	94	700	11°15'	185
80	11°15'	110	300	11°15'	175	700	22°30'	235
80	22°30'	75	300	22°30'	110	700	30°	300
80	22°30'	105	300	22°30'	210	700	45°	390
80	30°	80	300	30°	125	800	11°15'	153
80	45°	90	300	45°	165	800	22°30'	212
80	45°	130	300	45°	275	800	30°	225
100	11°15'	70	350	11°15'	191	800	45°	329
100	11°15'	115	350	22°30'	*124	900	11°15'	170
100	22°30'	75	350	22°30'	210	900	22°30'	245
100	22°30'	110	350	30°	*145	900	30°	295
100	30°	80	350	45°	195	900	45°	581
100	45°	95	400	11°15'	**100	1000	11°15'	176
100	45°	140	400	11°15'	205	1000	11°15'	632
125	22°30'	150	400	22°30'	**128	1000	22°30'	250
125	45°	150	400	30°	**155	1000	30°	324
150	11°15'	76	400	45°	**196	1000	45°	428
150	11°15'	113	400	45°	324	1000	45°	632
150	22°30'	85	450	11°15'	220	1200	11°15'	200
150	22°30'	109	450	22°30'	260	1200	22°30'	280
150	30°	100	450	30°	290	1200	30°	350
150	45°	112	450	45°	350	1200	45°	460
150	45°	160	500	11°15'	140			
200	11°15'	80	500	22°30'	**154			
200	11°15'	132	500	22°30'	*205			
200	22°30'	95	500	30°	**176			
200	22°30'	131	500	45°	**230			
200	30°	105	500	45°	375			
200	45°	130						
200	45°	180						

\* kształtki PN16  
PN16 fittings  
изделия PN16

\*\* kształtki PN10 i PN16  
PN10 and PN16 fittings  
изделия PN10 и PN16

**PL** Długości kształtek zgodne z PN-EN545:2010 i/lub ZN-MB 02.FFK

Połączenie kołnierzowe i owiercenie PN-EN 1092-2:1999 [DIN 2501], ciśnienie robocze PN10, PN16

**WYMIARY KOŁNIERZY:** patrz rozdział „Warunki techniczne i odbiorowe”, Karta Techniczna „Wymiary całkowite kołnierzy zgodnie z normą PN-EN 1092-2”  
**TECHNICZNY OPIS PRODUKTU:** patrz rozdział „Warunki techniczne i odbiorowe”, Karta Techniczna I

**EN** The lengths of fittings conform to PN EN545:2010 and/or ZN-MB 02.FFK

Flanged connections and holes PN-EN 1092:1999 [DIN 2501], work pressure PN10, PN16

**SIZES OF FLANGES:** see chapter “Technical terms and loading”, technical page “Completing sizes of flanges according to standard PN-EN 1092-2”  
**TECHNICAL DESCRIPTION OF THE PRODUCT:** see chapter “Technical terms and loading”, technical page I

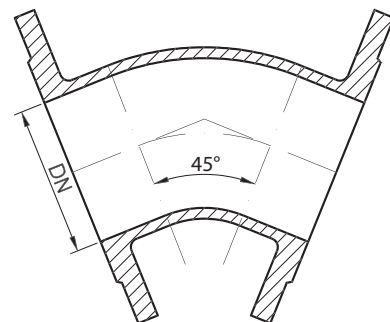
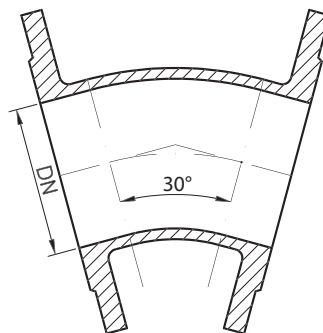
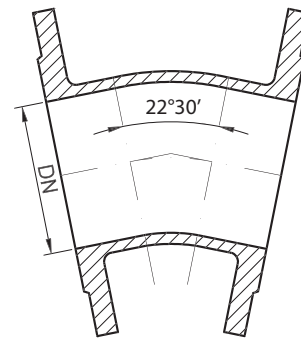
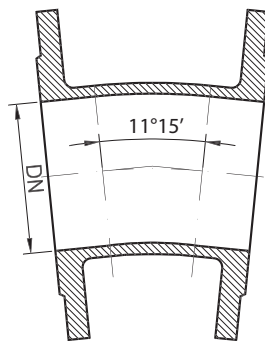
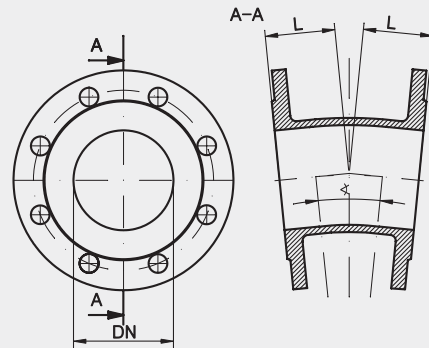
**RUS** Размеры фиттингов соответствуют норме PN EN545:2010 и/либо ZN-MB 02.FFK

Фланцевые соединения и отверстия PN-EN 1092:1999 (DIN 2501), рабочее давление PN10, PN16

**РАЗМЕРЫ ФЛАНЦЕВ:** см. раздел «Технические условия и отгрузка», Техническая ссылка «Полные размеры фланцев согласно норме PN-EN 1092-2»

**ТЕХНИЧЕСКОЕ ОПИСАНИЕ ИЗДЕЛИЯ:** см. раздел «Технические условия и отгрузка», Техническая ссылка I

**Łuki dwukołnierzowe FFK** Double flanged bend **FFK** Двухфланцевые отводы **FFK**



**Karta Techniczna** | Technical page | Техническая ссылка



PL

**MATERIAŁ KORPUSU:** żeliwo sferoidalne zgodnie z PN-EN 545:2010

**WARUNKI ODBIOROWE:** próba szczelności zgodnie z PN-EN 545:2010

**OPCJONALNE STANDARDY WYKONANIA ZABEZPIECZEŃ  
ANTYKOROZYJNYCH**

**Zabezpieczenie zewnętrzne:**

- malowanie proszkowe RA L5005 (kolor niebieski) grubość powłoki  $\geq 250\mu\text{m}$ , lub
- malowanie proszkowe RA L3000 (kolor czerwony) grubość powłoki  $\geq 250\mu\text{m}$ , lub
- malowanie natryskowe RA L9005 (kolor czarny) grubość powłoki  $\geq 120\mu\text{m}$ .

**Wykładziny wewnętrzne:**

- malowanie proszkowe analogiczne jak dla zabezpieczenia zewnętrznego, lub
- warstwa zaprawy cementowej [zgodnie z DIN2614] grubość 4-9 mm

**ZAKRES ZASTOSOWANIA**

Do budowy instalacji przesyłowych wody pitnej [wodociągi] i innych cieczy neutralnych, przesyłanych pod ciśnieniem lub bez, w temperaturze do 120°C.

EN

**MATERIAL OF BODY:** spheroidal iron cast according to the norms PN-EN 545:2010

**SHIPPING CONDITIONS:** leak test according to the norms PN-EN 545:2010

**POSSIBLE EMBODIMENT OF THE CORROSION RESISTANT COATING**

**External cover:**

- powder coating RA L5005 [light blue color], coating thickness  $\geq 250\mu\text{m}$ , or
- powder coating RA L3000 [red color], coating thickness  $\geq 250\mu\text{m}$ , or
- spray coating RA L9005 [black color], coating thickness  $\geq 120\mu\text{m}$ .

**Internal cover:**

- powder painting like for external cover, or
- cement coating [according DIN2614], thickness 4-9mm

**APPLICATION RANGE**

Installations for transmission of drinking water [waterworks] and other neutral liquids, fed under pressure or without it, at temperatures up to 120°C.

RUS

**МАТЕРИАЛ КОРПУСА:** сфероидальный чугун согласно стандартов PN-EN 545:2010

**УСЛОВИЯ ОТГРУЗКИ:** испытание на герметичность согласно стандартов PN-EN 545:2010

**ВОЗМОЖНЫЕ ВАРИАНТЫ ВЫПОЛНЕНИЯ АНТИКОРРОЗИЙНОГО ПОКРЫТИЯ**

**Внешнее покрытие:**

- порошковая покраска RA L5005 (голубой цвет), толщина покрытия  $\geq 250\mu\text{m}$ , либо
- порошковая покраска RA L3000 (красный цвет), толщина покрытия  $\geq 250\mu\text{m}$ , либо
- порошковая покраска RA L9005 (черный цвет), толщина покрытия  $\geq 120\mu\text{m}$ .

**Внутреннее покрытие:**

- порошковая покраска, как и для наружного покрытия, либо
- цементное покрытие (в соответствии с DIN2614), толщина покрытия 4-9мм

**СФЕРА ПРИМЕНЕНИЯ**

Для монтажа линий подачи питьевой воды (водопроводы) и прочих нейтральных жидкостей, подаваемых под давлением или без него, при температуре до 120°C.