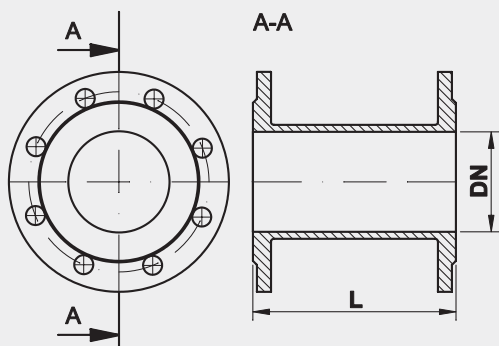


**Króćce dwukołnierzowe FF Double flanged spigot FF Двухфланцевые патрубки FF**


Tablica wymiarów | Table of sizes | Таблица размеров

DN	L															
[mm]	[mm]															
50	100	150	200		300	400	500						1000			
65	100		200		300	400	500	600					1000			
80	100	150	200	250	300	400	500	600	700	800	900	1000	1500	2000	3000	
100	100	150	200	250	300	400	500	600	700	800	900	1000	1500	2000	3000	
125	100		200		300	400	500			800			1000			
150	100	150	200		300	400	500	600	700	800			1000	1500	2000	3000
200	100	150	200		300	400	500	600	700	800	900	1000	1500	2000	3000	
250	100		200		300	400	500	600	700	800	900	1000		2000	3000	
300	100		200		300	400	500	600	700	800	900	1000		2000	3000	
350			200		300	400	500	600	700	800	900	1000		2000	3000	
400			200		300	400	500	600	700	800	900	1000	1500	2000	3000	
450			200		300		500						1000			
500			200		300	400	500	600	700	800	900	1000	1500	2000	3000	
600			200		300	400	500	600	700	800	900	1000	1500	2000	3000	
700			200		300	400	500	600		800			1000	1500	2000	3000
800			200		300	400	500	600		800			1000	1500	2000	3000
900							500						1000	1500	2000	3000
1000					300		500	600					1000		2000	3000
1200							500	600					1000		2000	3000

Na specjalne zamówienia istnieje możliwość wykonania króćców o indywidualnych długościach. Zarówno krótszych, jak i dłuższych od wymiarów katalogowych. Maksymalna oferowana przez Materbud długość króćców FF może wynosić 5000 mm.

On special request we can offer and produce double flanged spigots with individual lengths – shorter and longer than the dimensions on the catalogue sheets. Maximum length of Materbud spigots FF is 5000 mm.

В случае специального заказа существует возможность изготовления патрубков различной длины – короче либо длиннее изделий, перечисленных в каталоге. В предложении Матербуд максимальная длина патрубков FF может составлять 5000 мм.

PL

Długości kształtek zgodne z PN-EN545:2010

Połączenie kołnierzowe i owiercenie PN-EN 1092-2:1999 [DIN 2501], ciśnienie robocze PN10, PN16

**WYMIARY KOŁNIERZY:** patrz rozdział „Warunki techniczne i odbiorowe”, Karta Techniczna „Wymiary całkowite kołnierzy zgodnie z normą PN-EN 1092-2”  
**TECHNICZNY OPIS PRODUKTU:** patrz rozdział „Warunki techniczne i odbiorowe”, Karta Techniczna I

EN

The lengths of fittings conform to PN EN545:2010

Flanged connections and holes PN-EN 1092:1999 [DIN 2501], work pressure PN10, PN16

**SIZES OF FLANGES:** see chapter “Technical terms and loading”, technical page “Compleat sizes of flanges according to standard PN-EN 1092-2”  
**TECHNICAL DESCRIPTION OF THE PRODUCT:** see chapter “Technical terms and loading”, technical page I

RUS

Размеры фиттингов соответствуют норме PN EN545:2010

Фланцевые соединения и отверстия PN-EN 1092:1999 (DIN 2501), рабочее давление PN10, PN16

**РАЗМЕРЫ ФЛАНЦЕВ:** см. раздел «Технические условия и отгрузка», Техническая ссылка «Полные размеры фланцев согласно норме PN-EN 1092-2»  
**ТЕХНИЧЕСКОЕ ОПИСАНИЕ ИЗДЕЛИЯ:** см. раздел «Технические условия и отгрузка», Техническая ссылка I

**Karta Techniczna** | Technical page | Техническая ссылка



PL

**MATERIAŁ KORPUSU:** żeliwo sferoidalne zgodnie z PN-EN 545:2010

**WARUNKI ODBIOROWE:** próba szczelności zgodnie z PN-EN 545:2010

**OPCJONALNE STANDARDY WYKONANIA ZABEZPIECZEŃ  
ANTYKOROZYJNYCH**

**Zabezpieczenie zewnętrzne:**

- malowanie proszkowe RA L5005 (kolor niebieski) grubość powłoki  $\geq 250\mu\text{m}$ , lub
- malowanie proszkowe RA L3000 (kolor czerwony) grubość powłoki  $\geq 250\mu\text{m}$ , lub
- malowanie natryskowe RA L9005 (kolor czarny) grubość powłoki  $\geq 120\mu\text{m}$ .

**Wykładziny wewnętrzne:**

- malowanie proszkowe analogiczne jak dla zabezpieczenia zewnętrznego, lub
- warstwa zaprawy cementowej [zgodnie z DIN2614] grubość 4-9 mm

**ZAKRES ZASTOSOWANIA**

Do budowy instalacji przesyłowych wody pitnej [wodociągi] i innych cieczy neutralnych, przesyłanych pod ciśnieniem lub bez, w temperaturze do 120°C.

EN

**MATERIAL OF BODY:** spheroidal iron cast according to the norms PN-EN 545:2010

**SHIPPING CONDITIONS:** leak test according to the norms PN-EN 545:2010

**POSSIBLE EMBODIMENT OF THE CORROSION RESISTANT COATING**

**External cover:**

- powder coating RA L5005 [light blue color], coating thickness  $\geq 250\mu\text{m}$ , or
- powder coating RA L3000 [red color], coating thickness  $\geq 250\mu\text{m}$ , or
- spray coating RA L9005 [black color], coating thickness  $\geq 120\mu\text{m}$ .

**Internal cover:**

- powder painting like for external cover, or
- cement coating [according DIN2614], thickness 4-9mm

**APPLICATION RANGE**

Installations for transmission of drinking water [waterworks] and other neutral liquids, fed under pressure or without it, at temperatures up to 120°C.

RUS

**МАТЕРИАЛ КОРПУСА:** сфероидальный чугун согласно стандартов PN-EN 545:2010

**УСЛОВИЯ ОТГРУЗКИ:** испытание на герметичность согласно стандартов PN-EN 545:2010

**ВОЗМОЖНЫЕ ВАРИАНТЫ ВЫПОЛНЕНИЯ АНТИКОРРОЗИЙНОГО ПОКРЫТИЯ**

**Внешнее покрытие:**

- порошковая покраска RA L5005 (голубой цвет), толщина покрытия  $\geq 250\mu\text{m}$ , либо
- порошковая покраска RA L3000 (красный цвет), толщина покрытия  $\geq 250\mu\text{m}$ , либо
- порошковая покраска RA L9005 (черный цвет), толщина покрытия  $\geq 120\mu\text{m}$ .

**Внутреннее покрытие:**

- порошковая покраска, как и для наружного покрытия, либо
- цементное покрытие (в соответствии с DIN2614), толщина покрытия 4-9мм

**СФЕРА ПРИМЕНЕНИЯ**

Для монтажа линий подачи питьевой воды (водопроводы) и прочих нейтральных жидкостей, подаваемых под давлением или без него, при температуре до 120°C.