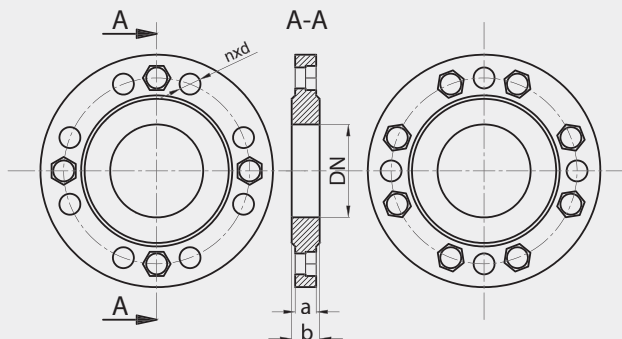


Kołnierze żeliwne przejściowe KŻP Blank transition flanges **KŻP** Фланцы переходные **KŻP**


Długości kształtek zgodne z PN-EN545:2010 i/lub ZN-MB 02.KŻP

PL

Połączenie kołnierzowe i owiercenie PN-EN 1092-2:1999 [DIN 2501], ciśnienie robocze PN10, PN16

WYMIARY KOŁNIERZY: patrz rozdział „Warunki techniczne i odbiorowe”, Karta Techniczna „Wymiary całkowite kołnierzy zgodnie z normą PN-EN 1092-2”

TECHNICZNY OPIS PRODUKTU:

patrz rozdział „Warunki techniczne i odbiorowe”, Karta Techniczna II

The lengths of fittings conform to PN EN545:2010 and/or ZN-MB 02.KŻP

EN

Flanged connections and holes PN-EN 1092:1999 [DIN 2501], work pressure PN10, PN16

SIZES OF FLANGES: see chapter “Technical terms and loading”, technical page “Completing sizes of flanges according to standard PN-EN 1092-2”

TECHNICAL DESCRIPTION OF THE PRODUCT:

see chapter “Technical terms and loading”, technical page II

Размеры фиттингов соответствуют норме PN EN545:2010 и/либо ZN-MB 02.KŻP

RUS

Фланцевые соединения и отверстия PN-EN 1092:1999 (DIN 2501), рабочее давление PN10, PN16

РАЗМЕРЫ ФЛАНЦЕВ: см. раздел «Технические условия и отгрузка», Техническая ссылка «Полные размеры фланцев согласно норме PN-EN 1092-2»

ТЕХНИЧЕСКОЕ ОПИСАНИЕ ИЗДЕЛИЯ:

см. раздел «Технические условия и отгрузка», Техническая ссылка II

Tablica wymiarów | Table of sizes | Таблица размеров

DN	n	d	a	b
[mm]		[mm]	[mm]	[mm]
80	12	18	24	18

Karta Techniczna | Technical page | Техническая ссылка

II

PL **MATERIAŁ:** żeliwo sferoidalne zgodne z PN-EN 545:2010**OPCJONALNE STANDARDY WYKONANIA ZABEZPIECZENIA ANTYKOROZYJNEGO**

- malowanie proszkowe RA L5005 (kolor niebieski) grubość powłoki $\geq 250\mu\text{m}$, lub
- malowanie proszkowe RA L3000 (kolor czerwony) grubość powłoki $\geq 250\mu\text{m}$, lub
- malowanie natryskowe RA L9005 (kolor czarny) grubość powłoki $\geq 120\mu\text{m}$.

ZAKRES ZASTOSOWANIA

Do budowy instalacji przesyłowych wody pitnej (wodociągi) i innych cieczy neutralnych, przesyłanych pod ciśnieniem lub bez, w temperaturze do 120°C.

EN **MATERIAL OF BODY:** spheroidal iron cast according to the norms PN-EN 545:2010**POSSIBLE EMBODIMENT OF THE CORROSION RESISTANT COATING****External cover:**

- powder coating RA L5005 (light blue color), coating thickness $\geq 250\mu\text{m}$, or
- powder coating RA L3000 (red color), coating thickness $\geq 250\mu\text{m}$, or
- spray coating RA L9005 (black color), coating thickness $\geq 120\mu\text{m}$.

APPLICATION RANGE

Installations for transmission of drinking water (waterworks) and other neutral liquids under pressure or without pressure, with temperature up to 120°C.

RUS **МАТЕРИАЛ КОРПУСА:** сфероидальный чугун согласно нормам PN-EN 545:2010**ВОЗМОЖНЫЕ ВАРИАНТЫ ВЫПОЛНЕНИЯ АНТИКОРРОЗИЙНОГО ПОКРЫТИЯ****Наружное покрытие:**

- порошковая покраска RA L5005 (голубой цвет), толщина покрытия $\geq 250\mu\text{m}$, либо
- порошковая покраска RA L3000 (красный цвет), толщина покрытия $\geq 250\mu\text{m}$, либо
- порошковая покраска RA L9005 (черный цвет), толщина покрытия $\geq 120\mu\text{m}$.

СФЕРА ПРИМЕНЕНИЯ

Для монтажа линий подачи питьевой воды (водопроводы) и прочих нейтральных жидкостей, подаваемых под давлением или без него, при температуре до 120°C.