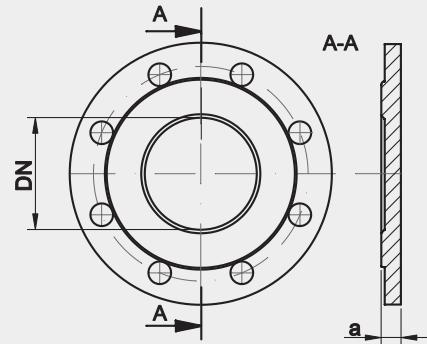


Kołnierze ślepe X Blank flange X Глухие фланцы X


Tablica wymiarów | Table of sizes | Таблица размеров

DN [mm]	a PN 10 [mm]	a PN 16 [mm]
50	19	19
65	19	19
80	19	19
100	19	19
125	19	19
150	19	19
200	20	20
250	22	22
300	24,5	24,5
350	24,5	26,5
400	24,5	28
450	25,5	30
500	26,5	31,5
600	30	36
700	32,5	39,5
800	35	43
900	37,5	46,5
1000	40	50
1200	45	57

Długości kształtek zgodne z PN-EN545:2010

PL

Połączenie kołnierzowe i owiercenie PN-EN 1092-2:1999 (DIN 2501), ciśnienie robocze PN10, PN16

WYMIARY KOŁNIERZY: patrz rozdział „Warunki techniczne i odbiorowe”, Karta Techniczna „Wymiary całkowite kołnierzy zgodnie z normą PN-EN 1092-2”

TECHNICZNY OPIS PRODUKTU: patrz rozdział „Warunki techniczne i odbiorowe”, Karta Techniczna II

The lengths of fittings conform to PN EN545:2010

EN

Flanged connections and holes PN-EN 1092:1999 (DIN 2501), work pressure PN10, PN16

SIZES OF FLANGES: see chapter “Technical terms and loading”, technical page “Compleat sizes of flanges according to standard PN-EN 1092-2”

TECHNICAL DESCRIPTION OF THE PRODUCT: see chapter “Technical terms and loading”, technical page II

Размеры фиттингов соответствуют норме PN EN545:2010

RUS

Фланцевые соединения и отверстия PN-EN 1092:1999 (DIN 2501), рабочее давление PN10, PN16

РАЗМЕРЫ ФЛАНЦЕВ: см. раздел «Технические условия и отгрузка», Техническая ссылка «Полные размеры фланцев согласно норме PN-EN 1092-2»

ТЕХНИЧЕСКОЕ ОПИСАНИЕ ИЗДЕЛИЯ: см. раздел «Технические условия и отгрузка», Техническая ссылка II

Karta Techniczna | Technical page | Техническая ссылка

II

PL **MATERIAŁ:** żeliwo sferoidalne zgodne z PN-EN 545:2010**OPCJONALNE STANDARDY WYKONANIA ZABEZPIECZENIA ANTYKOROZYJNEGO**

- malowanie proszkowe RA L5005 (kolor niebieski) grubość powłoki $\geq 250\mu\text{m}$, lub
- malowanie proszkowe RA L3000 (kolor czerwony) grubość powłoki $\geq 250\mu\text{m}$, lub
- malowanie natryskowe RA L9005 (kolor czarny) grubość powłoki $\geq 120\mu\text{m}$.

ZAKRES ZASTOSOWANIA

Do budowy instalacji przesyłowych wody pitnej (wodociągi) i innych cieczy neutralnych, przesyłanych pod ciśnieniem lub bez, w temperaturze do 120°C.

EN **MATERIAL OF BODY:** spheroidal iron cast according to the norms PN-EN 545:2010**POSSIBLE EMBODIMENT OF THE CORROSION RESISTANT COATING****External cover:**

- powder coating RA L5005 (light blue color), coating thickness $\geq 250\mu\text{m}$, or
- powder coating RA L3000 (red color), coating thickness $\geq 250\mu\text{m}$, or
- spray coating RA L9005 (black color), coating thickness $\geq 120\mu\text{m}$.

APPLICATION RANGE

Installations for transmission of drinking water (waterworks) and other neutral liquids under pressure or without pressure, with temperature up to 120°C.

RUS **МАТЕРИАЛ КОРПУСА:** сфероидальный чугун согласно нормам PN-EN 545:2010**ВОЗМОЖНЫЕ ВАРИАНТЫ ВЫПОЛНЕНИЯ АНТИКОРРОЗИЙНОГО ПОКРЫТИЯ****Наружное покрытие:**

- порошковая покраска RA L5005 (голубой цвет), толщина покрытия $\geq 250\mu\text{m}$, либо
- порошковая покраска RA L3000 (красный цвет), толщина покрытия $\geq 250\mu\text{m}$, либо
- порошковая покраска RA L9005 (черный цвет), толщина покрытия $\geq 120\mu\text{m}$.

СФЕРА ПРИМЕНЕНИЯ

Для монтажа линий подачи питьевой воды (водопроводы) и прочих нейтральных жидкостей, подаваемых под давлением или без него, при температуре до 120°C.