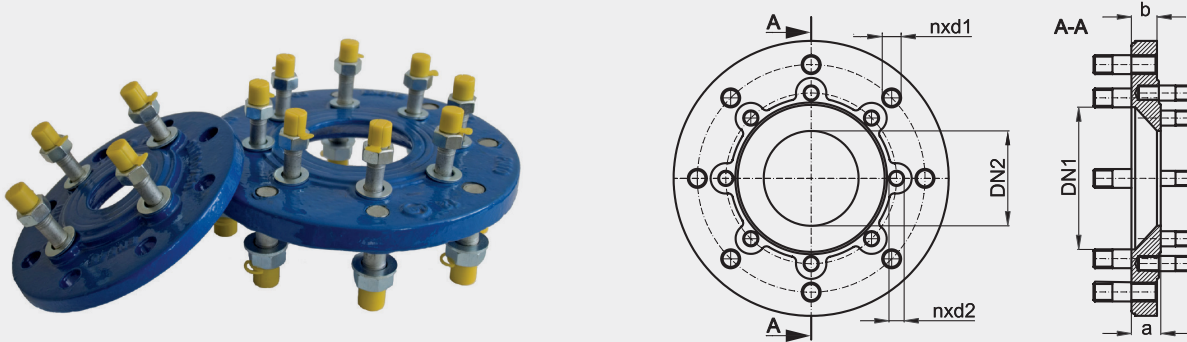
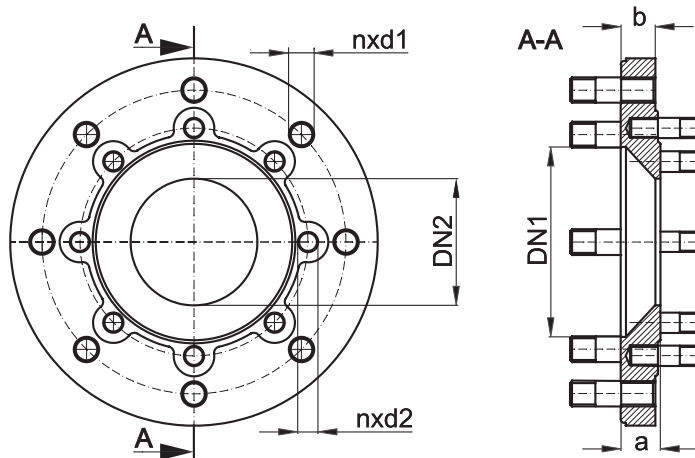


**Kołnierze redukcyjne XR** Reduced flanges **XR** Фланцы редуционные **XR**



Typ A | Type A | Тип А



Długości kształtek zgodne z PN-EN545:2010 i/lub ZN-MB 02.XR



**WYMIARY KOŁNIERZY:** patrz rozdział „Warunki techniczne i odbiorowe”, Karta Techniczna „Wymiary całkowite kołnierzy zgodnie z normą PN-EN 1092-2”

**TECHNICZNY OPIS PRODUKTU:** patrz rozdział „Warunki techniczne i odbiorowe”, Karta Techniczna VII

The lengths of fittings conform to PN EN545:2010 and/or ZN-MB 02.XR



**SIZES OF FLANGES:** see chapter “Technical terms and loading”, technical page “Compleat sizes of flanges according to standard PN-EN 1092-2”

**TECHNICAL DESCRIPTION OF THE PRODUCT:** see chapter “Technical terms and loading”, technical page VII

Размеры фиттингов соответствуют норме PN EN545:2010 и/либо ZN-MB 02.XR



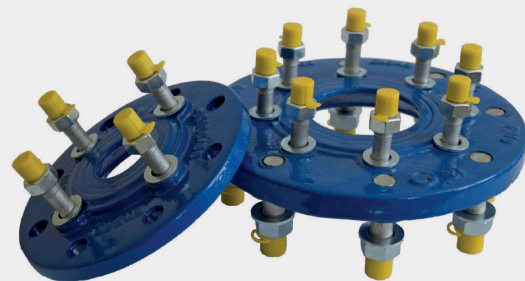
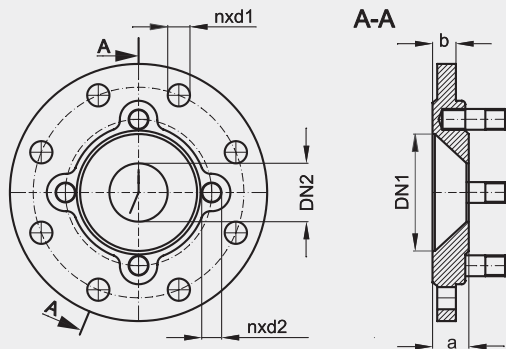
**РАЗМЕРЫ ФЛАНЦЕВ:** см. раздел «Технические условия и отгрузка», Техническая ссылка «Полные размеры фланцев согласно норме PN-EN 1092-2»

**ТЕХНИЧЕСКОЕ ОПИСАНИЕ ИЗДЕЛИЯ:** см. раздел «Технические условия и отгрузка», Техническая ссылка VII

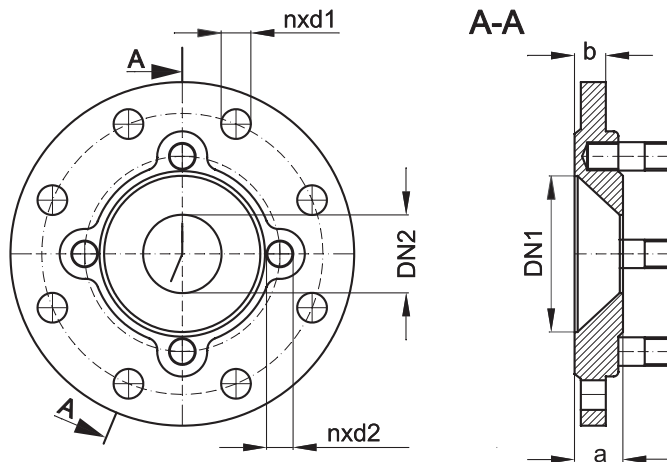
Tablica wymiarów | Table of sizes | Таблица размеров

DN	DN1		DN2		a	b
[mm]	n	d1 [mm]	n	d2 [mm]	[mm]	[mm]
80x50	8	M16	4	M16	30	21
100x80	8	M16	8	M16	41	25
125x80	8	M16	8	M16	35	16
125x100	8	M16	8	M16	35	16
150x80	8	M20	8	M16	32	25
150x100	8	M20	8	M16	32	27
150x125	8	M20	8	M16	40	16
200x150	8	M20	8	M20	39	21
200PN10x200PN16	8	M20	12	M20	34	24
250x200	12	M20	8	M20	44	21
300x250	12	M20	12	M20	60	50

**Kołnierze redukcyjne XR** Reduced flanges XR Фланцы редукционные XR



Typ B | Type B | Тип В



Tablica wymiarów | Table of sizes | Таблица размеров

DN [mm]	DN1 [mm]		DN2 [mm]		a [mm]	b [mm]
	n	d1 [mm]	n	d2 [mm]		
100x50	8	19	4	M16	31	20
200x80	8	23	8	M16	41	20
200x100	8	23	8	M16	34	24
250x80	12	23	8	M16		
250x100	12	23	8	M16	50	26
250x150	12	23	8	M20	50	26
300x80	12	23	8	M16	35	20
300x100	12	23	8	M16	31	25
300x150	12	23	8	M20	37	25
300x200	12	23	8	M20	41	26

**PL** Długości kształtek zgodne z PN-EN545:2010 i/lub ZN-MB 02.XR

**WYMIARY KOŁNIERZY:** patrz rozdział „Warunki techniczne i odbiorowe”, Karta Techniczna „Wymiary całkowite kołnierzy zgodnie z normą PN-EN 1092-2”

**TECHNICZNY OPIS PRODUKTU:** patrz rozdział „Warunki techniczne i odbiorowe”, Karta Techniczna VII

**EN** The lengths of fittings conform to PN EN545:2010 and/or ZN-MB 02.XR

**SIZES OF FLANGES:** see chapter “Technical terms and loading”, technical page “Compleat sizes of flanges according to standard PN-EN 1092-2”

**TECHNICAL DESCRIPTION OF THE PRODUCT:** see chapter “Technical terms and loading”, technical page VII

**RUS** Размеры фиттингов соответствуют норме PN EN545:2010 и/либо ZN-MB 02.XR

**РАЗМЕРЫ ФЛАНЦЕВ:** см. раздел «Технические условия и отгрузка», Техническая ссылка «Полные размеры фланцев согласно норме PN-EN 1092-2»

**ТЕХНИЧЕСКОЕ ОПИСАНИЕ ИЗДЕЛИЯ:** см. раздел «Технические условия и отгрузка», Техническая ссылка VII

**Karta Techniczna** | Technical page | Техническая ссылка

**VII**

**PL** **MATERIAŁY:** żeliwo sferoidalne zgodne z PN-EN 545:2010

**OPCJONALNE STANDARDY WYKONANIA ZABEZPIECZENIA ANTYKOROZYJNEGO**

- malowanie proszkowe RA L5005 [kolor niebieski] grubość powłoki  $\geq 250\mu\text{m}$

**Połączenia śrubowe**

- pokrycie: cynk galwaniczny lub ogniowy

**ZAKRES ZASTOSOWANIA**

Do budowy instalacji przesyłowych wody pitnej (wodociągi) i innych cieczy neutralnych, przesyłanych pod ciśnieniem lub bez, w temperaturze do 120°C.

**EN** **MATERIAL OF BODY:** spheroidal iron cast according to the norms PN-EN 545:2010

**POSSIBLE EMBODIMENT OF THE CORROSION RESISTANT COATING**

**External cover**

- powder coating RA L5005 (light blue color), coating thickness  $\geq 250\mu\text{m}$

**Bolts connections**

- cover: galvanized zinc or termo diffusion zinc

**APPLICATION RANGE**

Installations for transmission of drinking water (waterworks) and other neutral liquids under pressure or without pressure, with temperature up to 120°C.

**RUS** **МАТЕРИАЛ КОРПУСА:** сфероидальный чугун согласно нормам PN-EN 545:2010

**ВОЗМОЖНЫЕ ВАРИАНТЫ ВЫПОЛНЕНИЯ АНТИКОРРОЗИЙНОГО ПОКРЫТИЯ**

**Наружное покрытие**

- порошковая покраска RA L5005 (голубой цвет), толщина покрытия  $\geq 250\mu\text{m}$

**Соединение болтами**

- покрытие: гальванизированный цинк или термодиффузия

**СФЕРА ПРИМЕНЕНИЯ**

Для монтажа линий подачи питьевой воды (водопроводы) и прочих нейтральных жидкостей, подаваемых под давлением или без него, при температуре до 120°C.